



# Гібридний інвертор

SUN-3.6K-SG03LP1-EU

SUN-5K-SG03LP1-EU

SUN-6K-SG03LP1-EU

Посібник користувача



# Зміст

<b>1. Загальні відомості з техніки безпеки</b>	01
<b>2. Знайомство з продуктом</b>	02-04
2.1 Огляд продукту	
2.2 Розмір приладу	
2.3 Особливості приладу	
2.4 Базова архітектура системи	
<b>3. Встановлення</b>	05-21
3.1 Перелік деталей	
3.2 Інструкції зі встановлення	
3.3 Підключення акумулятора	
3.4 Підключення до мережі та підключення резервного навантаження	
3.5 Підключення фотоелектричних модулів	
3.6 Підключення ТТ	
3.6.1 Підключення лічильника	
3.7 Підключення заземлення (обов'язкове)	
3.8 Підключення до мережі Wi-Fi	
3.9 Система підключення інвертора	
3.10 Типова схема застосування дизельного генератора	
3.11 Схема однофазного паралельного з'єднання	
3.12 Трифазна паралельна робота інвертора	
<b>4. Експлуатація</b>	22
4.1 Увімкнення/вимкнення живлення	
4.2 Панель керування та індикації	
<b>5. Значки на РК-дисплеї</b>	23-37
5.1 Головний екран	
5.2 Крива сонячної енергії	
5.3 Сторінка кривої - сонячна енергія, навантаження та мережа	
5.4 Меню налаштувань системи	
5.5 Меню основних налаштувань	
5.6 Меню налаштувань акумулятора	
5.7 Меню налаштувань режиму роботи системи	
5.8 Меню налаштувань мережі	
5.9 Метод самоперевірки за стандартом CEI-021	
5.10 Меню налаштувань використання порту генератора	
5.11 Меню налаштувань розширених функцій	
5.12 Меню налаштувань інформації про прилад	
<b>6. Режим</b>	37-39
<b>7. Інформація про несправності та їх обробка</b>	39-42
<b>8. Обмеження відповідальності</b>	42
<b>9. Технічний паспорт</b>	43-44
<b>10. Додаток I</b>	45-47
<b>11. Додаток II</b>	48

## Про цей посібник

Посібник містить інформацію про продукт, рекомендації щодо його встановлення, експлуатації та технічного обслуговування. Посібник не може містити повну інформацію про фотоелектричну систему.

## Як користуватися цим посібником

Перед виконанням будь-яких операцій з інвертором прочитайте цей посібник та інші супутні документи. Документи повинні зберігатися дбайливо і бути доступними в будь-який час.

**Зміст може періодично оновлюватися або переглядатися у зв'язку з удосконаленням продукту.**

**Інформація в цьому посібнику може бути змінена без попереднього повідомлення.** Найновішу версію посібника можна придбати на сайті [service@deye.com.cn](mailto:service@deye.com.cn).

## 1. Загальні відомості з техніки безпеки

### Знаки безпеки



Вхідні клеми постійного струму інвертора не повинні бути заземлені.



Висока температура поверхні, будь ласка, не торкайтеся корпусу інвертора.



Ланцюги змінного і постійного струму повинні бути відключені окремо, а обслуговуючий персонал повинен почекати 5 хвилин до повного вимкнення живлення, перш ніж приступити до роботи.



Забороняється розбирати корпус інвертора, існує небезпека ураження електричним струмом, що може призвести до серйозних травм або смерті. Будь ласка, зверніться до кваліфікованого спеціаліста для ремонту.



Будь ласка, уважно прочитайте інструкцію перед використанням.



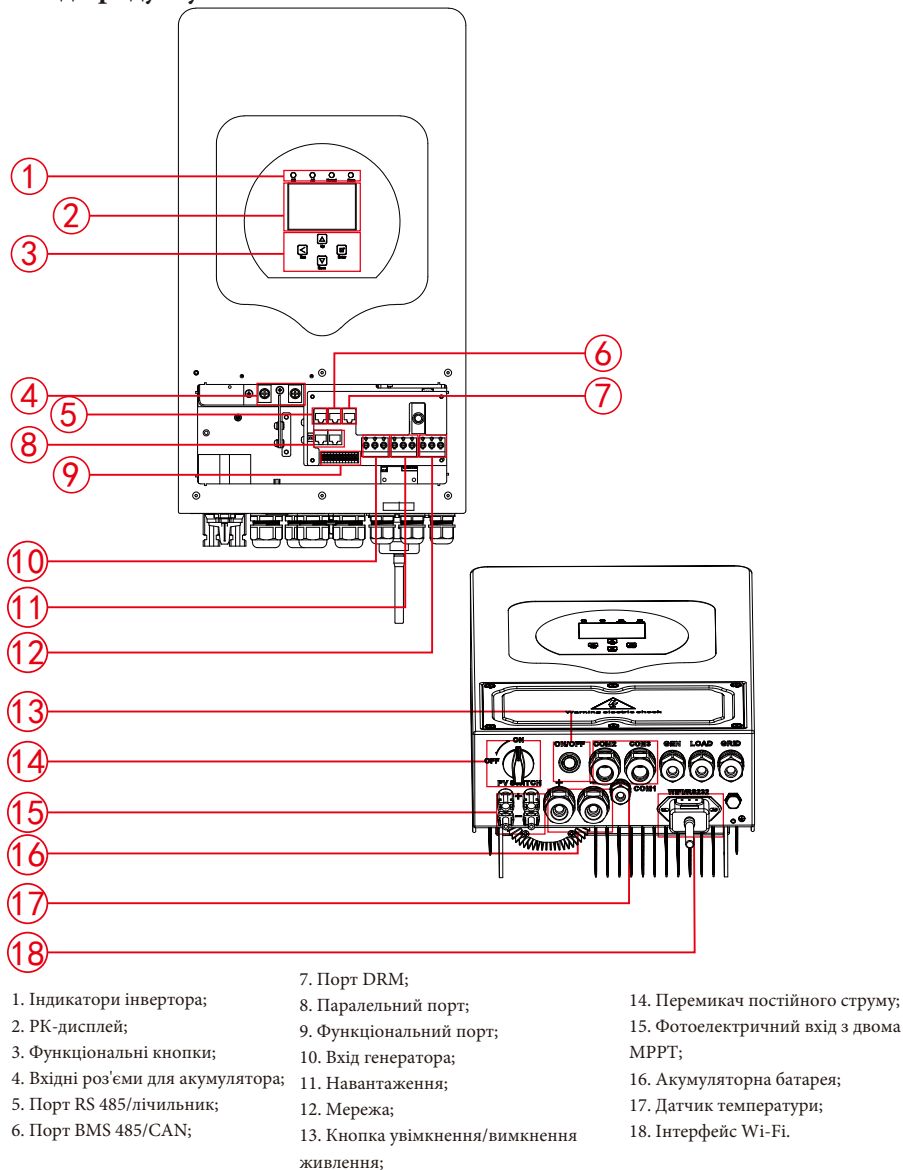
Не викидайте прилад у смітник! Передайте його на переробку ліцензованому спеціалісту!

- Цей розділ містить важливі інструкції з техніки безпеки та експлуатації. Прочитайте та збережіть цей посібник для подальшого використання.
- Перед використанням інвертора ознайомтеся з інструкціями та попереджувальними знаками на акумуляторі та відповідними розділами інструкції з експлуатації.
- Не розбирайте інвертор. Якщо вам потрібне технічне обслуговування або ремонт приладу, зверніться до професійного сервісного центру.
- Неправильна збірка може призвести до ураження електричним струмом або пожежі.
- Щоб зменшити ризик ураження електричним струмом, від'єднайте всі дроти перед тим, як виконувати будь-яке технічне обслуговування або очищення. Вимкнення пристрою не зменшує ризик ураження електричним струмом.
- Застереження: тільки кваліфікований персонал може встановлювати цей пристрій з акумулятором.
- Ніколи не заряджайте холодний акумулятор.
- Для оптимальної роботи цього інвертора, будь ласка, дотримуйтесь необхідних специфікацій для вибору відповідного розміру кабелю. Дуже важливо правильно експлуатувати цей інвертор.
- Будьте дуже обережні під час роботи з металевими інструментами та акумуляторами або поблизу них. Падіння інструменту може спричинити іскру або коротке замикання в акумуляторах або інших електричних частинах, що може призвести до вибуху.
- Будь ласка, суворо дотримуйтесь процедури встановлення, коли ви хочете від'єднати клеми змінного або постійного струму. Будь ласка, зверніться до розділу «Встановлення» цього посібника для отримання детальної інформації.
- Інструкції щодо заземлення: цей інвертор слід підключати до системи постійного заземлення. Обов'язково дотримуйтесь місцевих вимог і норм під час встановлення цього приладу.
- Ніколи не допускайте короткого замикання між виходом змінного струму та входом постійного струму. Не підключайтеся до мережі при короткому замиканні на вході постійного струму.

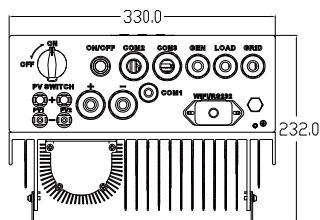
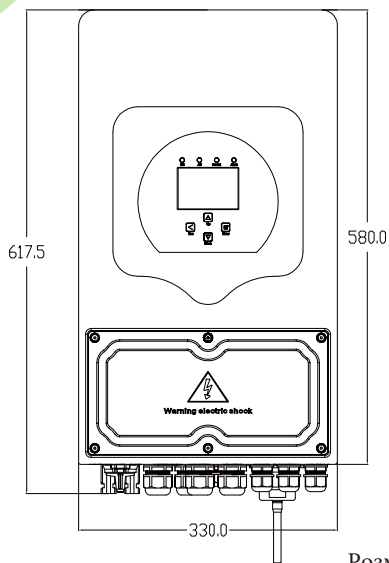
## 2. Знайомство з продуктом

Це багатфункціональний інвертор, що поєднує в собі функції інвертора, сонячного зарядного пристрою та зарядного пристрою для акумуляторів для забезпечення безперерйного живлення в портативному розмірі. Його універсальний РК-дисплей дозволяє користувачеві налаштувати його і легко керувати такими функціями, як зарядження акумулятора, зарядження від мережі змінного струму/сонячної батареї та контроль прийнятної вхідної напруги в залежності від різних застосувань.

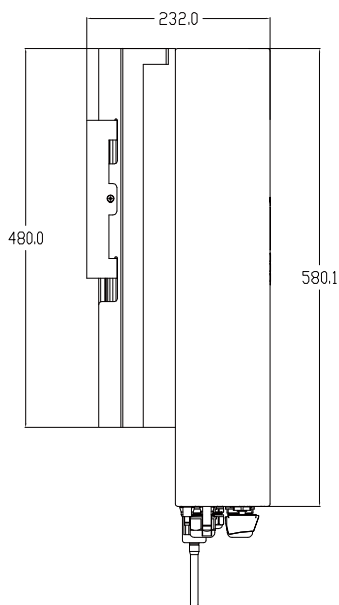
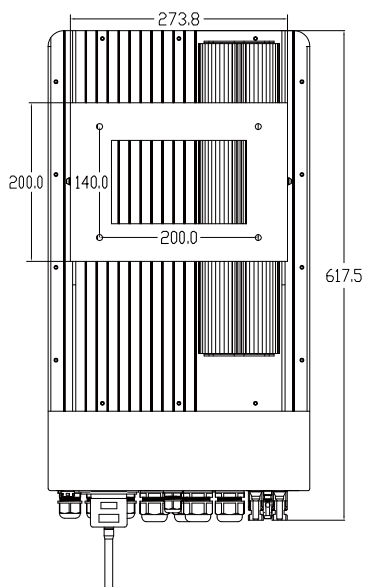
### 2.1 Огляд продукту



## 2.2 Розмір приладу



Розмір інвертора



## 2.3 Особливості приладу

- Самостійне споживання та подача енергії в мережу.
- Автоматичний перезапуск під час відновлення змінного струму.
- Програмований пріоритет живлення від акумулятора або мережі.
- Програмовані декілька режимів роботи: від мережі, без мережі та ДБЖ.
- Налаштування струму/напруги заряду акумулятора в залежності від застосування за допомогою РК-дисплея.
- Пріоритет зарядного пристрою від мережі/сонячної батареї/генератора налаштовується на РК-дисплеї.
- Сумісність з мережевою напругою або живленням від генератора.
- Захист від перевантаження/перегріву/короткого замикання.
- Розумна система зарядного пристрою для оптимізації роботи акумулятора
- Функція обмеження потужності запобігає надлишковому надходженню енергії в мережу.
- Підтримка Wi-Fi моніторингу та вбудовані 2 рядки MPP-трекерів.
- Розумна триступенева зарядка MPPT з можливістю налаштування для оптимізації продуктивності акумулятора.
- Функція обліку часу використання.
- Функція розумного навантаження.

## 2.4 Базова архітектура системи

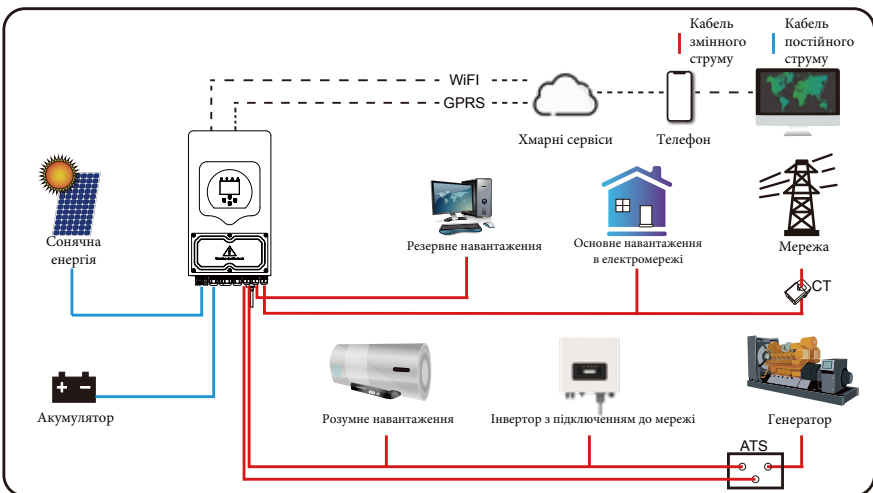
На наступній ілюстрації показано базове застосування цього інвертора.

Він також включає наступні пристрої для створення повноцінної системи.

- Генератор або утиліта;
- Фотомодулі.

Проконсультуйтеся з вашим системним інженером щодо інших можливих системних архітектур в залежності від ваших вимог.

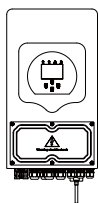
Цей інвертор може живити всі види побутових або промислових приладів, включаючи прилади з електродвигунами, наприклад, холодильники та кондиціонери.



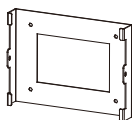
## 3. Встановлення

### 3.1 Перелік деталей

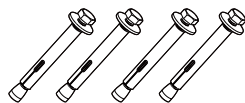
Перевірте обладнання перед встановленням. Будь ласка, переконайтеся, що нічого не пошкоджено в упаковці. Ви повинні були отримати елементи в наступному пакуванні:



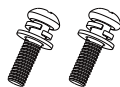
Гібридний інвертор x1



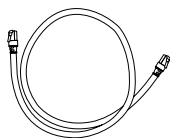
Кронштейн для  
настінного кріплення x1



Болт з нержавіючої сталі  
M6\*60x4



Кріпильні гвинти з  
нержавіючої сталі  
M4\*12x2



Паралельний  
комунікаційний  
кабель x1

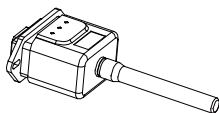


Г-подібний  
шестигранний ключ  
x1

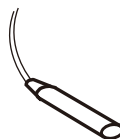


Посібник  
користувача

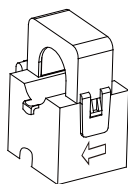
Посібник користувача x1



Wi-Fi роз'єм  
(опціонально) x1



Датчик температури  
акумулятора x1



Затискач для датчика x1

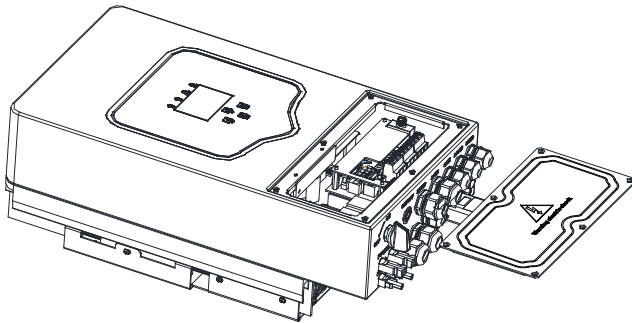
## 3.2 Інструкції зі встановлення

### Заходи безпеки при встановленні

Цей гібридний інвертор призначений для зовнішнього використання (IP65), будь ласка, переконайтеся, що місце встановлення відповідає наведеним нижче умовам:

- Не під прямими сонячними променями.
- Не в місцях зберігання легкозаймистих матеріалів.
- Не в потенційно вибухонебезпечних зонах.
- Не на прохолодному повітрі.
- Не поблизу телевізійної антени або антенного кабелю.
- Не вище висоти близько 2000 метрів над рівнем моря.
- Не в умовах опадів або високої вологості (>95%).

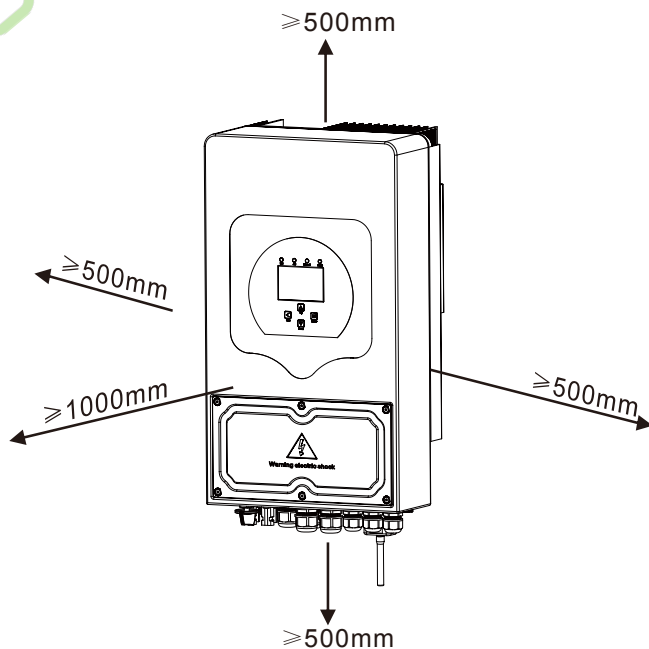
Будь ласка, УНИКАЙТЕ впливу прямих сонячних променів, дощу та снігу під час встановлення або експлуатації. Перед підключенням всіх дротів, будь ласка, зніміть металеву кришку, відкрутивши гвинти, як показано нижче:



### Перш ніж вибрати місце для встановлення, врахуйте наступні моменти:

- Будь ласка, виберіть вертикальну бетонну або іншу незаймисту поверхню з несучою здатністю для встановлення.
- Встановлюйте інвертор на рівні очей, щоб завжди мати змогу бачити інформацію на РК-дисплеї.
- Для забезпечення оптимальної роботи рекомендується температура навколишнього середовища в межах  $-40 \approx 60^{\circ}\text{C}$ .
- Переконайтеся, що інші предмети та поверхні розташовані так, як показано на схемі, щоб гарантувати достатнє розсіювання тепла. Навколо приладу повинно бути достатньо місця для від'єднання проводів.



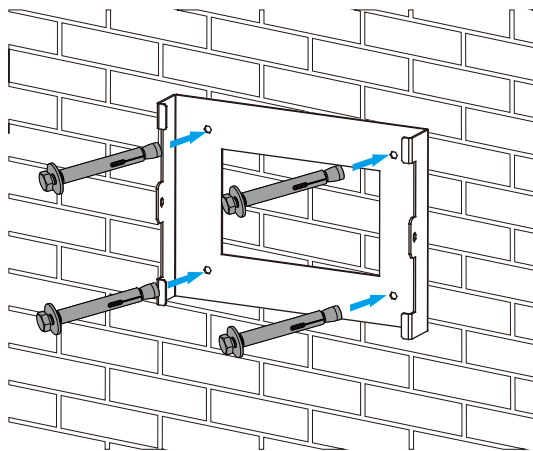


Для належної циркуляції повітря та розсіювання тепла залиште відстань приблизно 50 см збоку, 50 см зверху, 50 см та 100 сантиметрів спереду від приладу.

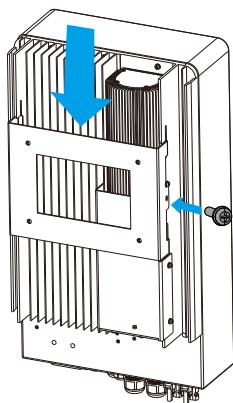
## Встановлення інвертора

Пам'ятайте, що цей інвертор важкий! Будь ласка, будьте обережні під час виймання з упаковки. Виберіть рекомендовану свердлильну головку (як показано на малюнку нижче), щоб просвердлити 4 отвори на стіні, глибиною 62-70 мм.

1. Використовуйте відповідний молоток, щоб вставити розширювальний болт в отвори.
2. Перенесіть інвертор і, тримаючи його, переконайтеся, що кронштейн спрямований на розширювальний болт, закріпіть інвертор на стіні.
3. Закріпіть голівку гвинта розширювального болта, щоб завершити процес встановлення.



Встановлення підвісної панелі інвертора



### 3.3 Підключення акумулятора

Для безпечної експлуатації та дотримання вимог стандартів між батареєю та інвертором необхідно встановити окремий пристрій захисту від перевантаження по постійному струму. У деяких випадках комутаційні пристрої можуть не знадобитися, але захист від надмірного струму все одно необхідний. Для вибору необхідного розміру запобіжника або автоматичного вимикача зверніться до типової сили струму в таблиці нижче.

Модель	Розмір дроту	Кабель (мм <sup>2</sup> )	Значення крутного моменту (макс.)
3,6/5/6 кВт	2AWG	35	5,2 Нм

Таблиця 3-2: Розмір кабелю



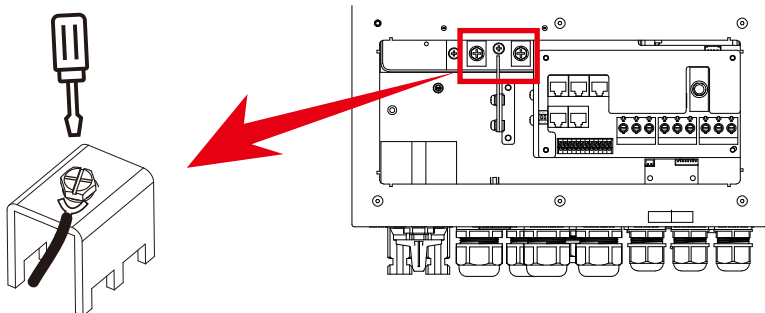
Усі роботи з електропроводки повинні виконуватися фахівцем.



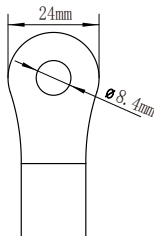
Підключення акумулятора за допомогою відповідного кабелю є важливим для безпечної та ефективної роботи системи. Щоб зменшити ризик травмування, зверніться до Таблиці 3-2 для отримання інформації про рекомендовані кабелі.

Будь ласка, виконайте наведені нижче кроки для підключення акумулятора:

1. Виберіть відповідний кабель акумулятора з правильним роз'ємом, який добре вставляється в клеми акумулятора.
2. За допомогою відповідної викрутки відкрутіть болти та вставте роз'єми акумулятора, потім закрутіть болт за допомогою викрутки, переконайтеся, що болти затягнуті з моментом 5,2 Н.М за годинниковою стрілкою.
3. Переконайтеся, що полярність на акумуляторі та інверторі правильно підключено.



Для моделей 3,6 кВт/5 кВт/6 кВт розмір гвинта для підключення акумулятора: М6



Вхід для акумулятора постійного струму

4. У разі дотику дітей або потрапляння комах всередину інвертора, будь ласка, переконайтеся, що роз'єм інвертора закріплений у водонепроникному положенні, повернувши його за годинниковою стрілкою.

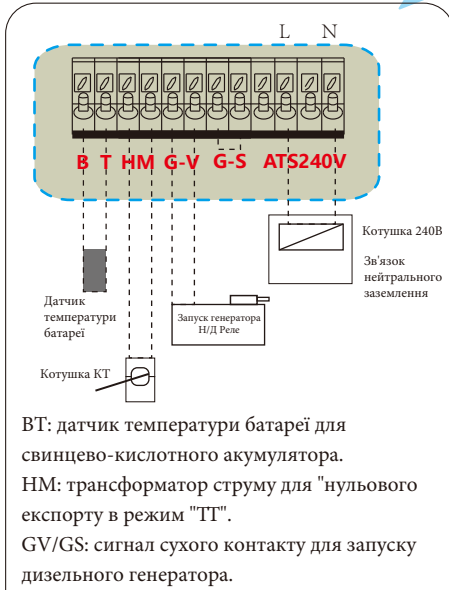
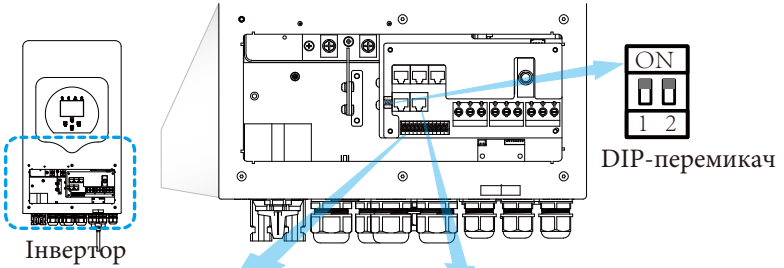


Встановлення слід виконувати з обережністю.

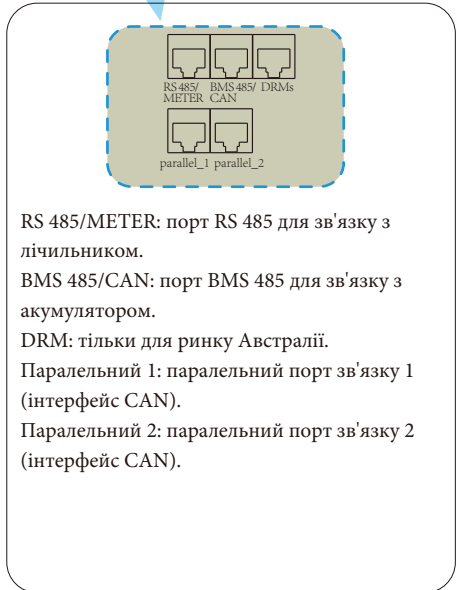


Перед остаточним підключенням постійного струму або замиканням вимикача/роз'єднувача постійного струму переконайтеся, що позитивний (+) повинен бути підключений до позитивного (+), а негативний (-) повинен бути підключений до негативного (-). Підключення батареї у зворотній полярності призведе до пошкодження інвертора.

### 3.3.2 Визначення функціонального порту



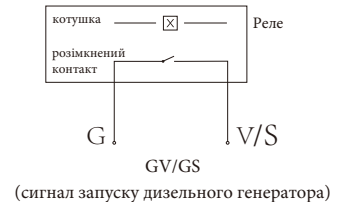
VT: датчик температури батареї для свинцево-кислотного акумулятора.  
 NM: трансформатор струму для "нульового експорту в режим "ТТ".  
 GV/GS: сигнал сухого контакту для запуску дизельного генератора.



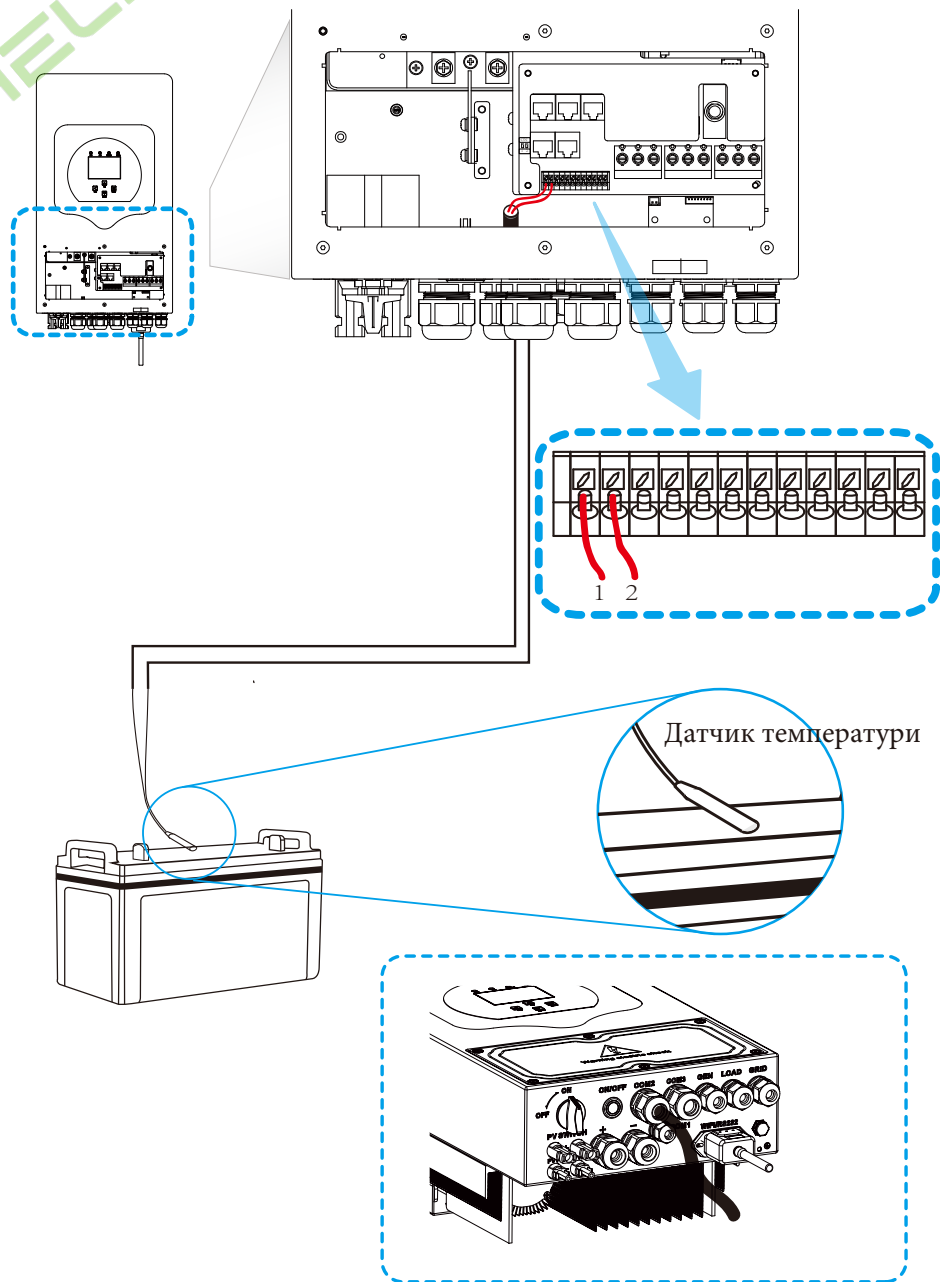
RS 485/METER: порт RS 485 для зв'язку з лічильником.  
 BMS 485/CAN: порт BMS 485 для зв'язку з акумулятором.  
 DRM: тільки для ринку Австралії.  
 Паралельний 1: паралельний порт зв'язку 1 (інтерфейс CAN).  
 Паралельний 2: паралельний порт зв'язку 2 (інтерфейс CAN).

Коли "Сигнал GEN" активний, увімкнеться розімкнутий контакт (GV/GS) (без вихідної напруги). Якщо відмічено "Сигнал автономного режиму", порт GS буде сигналом сухого контакту для запуску дизельного генератора. Якщо не відмічено "Сигнал автономного режиму", порт GV буде сигналом сухого контакту для запуску дизельного генератора.

ATS: Вихідний порт 230В при увімкненому інверторі.  
 DIP-перемикач: резистор паралельного зв'язку  
 Якщо кількість інверторів у паралельній системі менше або дорівнює 6, DIP-перемикачі всіх інверторів (1 і 2) повинні бути в положенні ON.  
 Якщо кількість інверторів у паралельній системі перевищує 6, DIP-перемикач головного інвертора (6 шт.) повинен бути в положенні ON. А DIP-перемикач іншого інвертора (1 і 2) повинен бути в положенні OFF.



### 3.3.3 Підключення датчика температури для свинцево-кислотного акумулятора



### 3.4 Підключення до мережі та підключення резервного навантаження

- Перед підключенням до мережі необхідно встановити окремий автоматичний вимикач змінного струму між інвертором і мережею, а також між резервним навантаженням і інвертором. Це забезпечить надійне відключення інвертора під час технічного обслуговування і повний захист від перевантаження по струму. Для моделей 3,6/5/6 кВт рекомендований автоматичний вимикач змінного струму для резервного навантаження становить 40А. Для моделей 3,6/5/6 кВт рекомендований автоматичний вимикач змінного струму для мережі становить 40А.

- Є три клемні колодки з маркуванням «Мережа», «Навантаження» та «GEN». Будь ласка, не переплутайте вхідні та вихідні роз'єми.



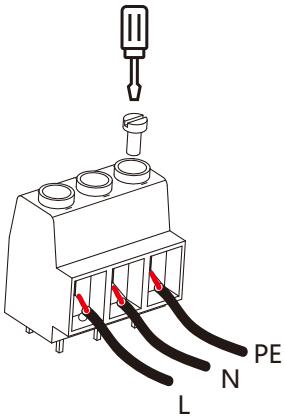
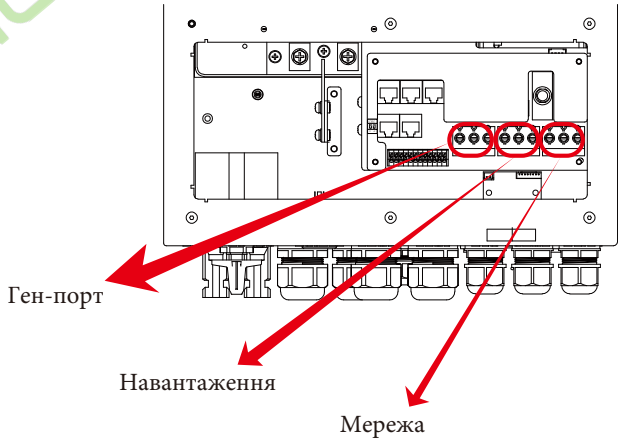
Для безпеки та ефективної роботи системи дуже важливо використовувати відповідний кабель для підключення до мережі змінного струму. Щоб зменшити ризик травмування, будь ласка, використовуйте відповідний рекомендований кабель, як показано нижче.

Модель	Розмір дроту	Кабель (мм <sup>2</sup> )	Значення крутного моменту (макс.)
3,6 кВт	12AWG	4	1,2 НМ
5 кВт	10AWG	6	1,2 НМ
6 кВт	8AWG	8	1,2 НМ

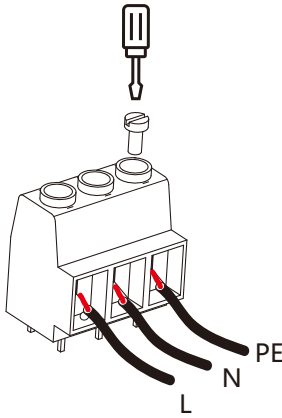
Таблиця 3-3: Рекомендований розмір дротів змінного струму

**Будь ласка, виконайте наведені нижче кроки, щоб підключити вхід/вихід змінного струму:**

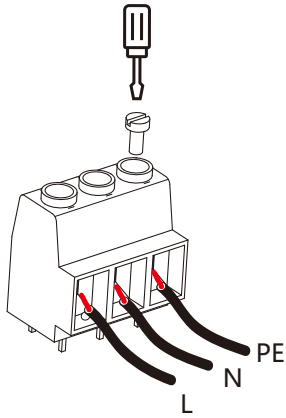
1. Перед підключенням до мережі навантаження та генераторного порту переконайтеся, що спочатку увімкнено вимикач або роз'єднувач змінного струму.
2. Зніміть ізоляційну втулку довжиною 10 мм, відкрутіть болти, вставте дроти відповідно до полярності, зазначеної на клемній колодці, і затягніть гвинти клем. Переконайтеся, що з'єднання завершено.



Ген-порт



Навантаження



Мережа



Переконайтеся, що джерело змінного струму відключено, перш ніж під'єднувати його до пристрою.

3. Потім вставте вихідні дроти змінного струму відповідно до полярності, зазначеної на клемній колодці, і затягніть клему. Обов'язково підключіть відповідні дроти N і PE до відповідних клем.
4. Переконайтеся, що дроти надійно з'єднані.
5. Для перезапуску таких приладів, як кондиціонер, потрібно щонайменше 2-3 хвилини, оскільки потрібен час для балансування газу холодоагенту всередині контуру. Якщо нестача електроенергії виникне і відновиться за короткий час, це може призвести до пошкодження підключених до мережі електроприладів. Щоб запобігти такому пошкодженню, перед встановленням кондиціонера перевірте у виробника, чи має він функцію затримки часу. В іншому випадку виникне перевантаження інвертора і він відключить вихід, щоб захистити ваш прилад, але іноді це все одно може призвести до внутрішніх пошкоджень кондиціонера.

### 3.5 Підключення фотоелектричних модулів

Перед підключенням до фотоелектричних модулів, будь ласка, встановіть окремий автоматичний вимикач постійного струму між інвертором та фотоелектричними модулями. Для безпеки та ефективної роботи системи дуже важливо використовувати відповідний кабель для підключення фотоелектричних модулів. Щоб зменшити ризик травмування, будь ласка, використовуйте кабель відповідного рекомендованого розміру, як показано нижче.

Модель	Розмір дроту	Кабель (мм <sup>2</sup> )
3.6/5/6 кВт	12AWG	4

Таблиця 3-4: Розмір кабелю



Щоб уникнути несправностей, не підключайте до інвертора фотомодулі з можливим витоком струму. Наприклад, заземлені фотомодулі спричиняють витік струму на інвертор. При використанні фотомодулів переконайтеся, що виводи PV+ та PV- сонячної панелі не підключені до шини заземлення системи.



Рекомендується використовувати розподільну коробку з захистом від перенапруги. В іншому випадку це може призвести до пошкодження інвертора при потрапінні блискавки на фотомодулі.



### 3.5.1 Вибір фотомодуля

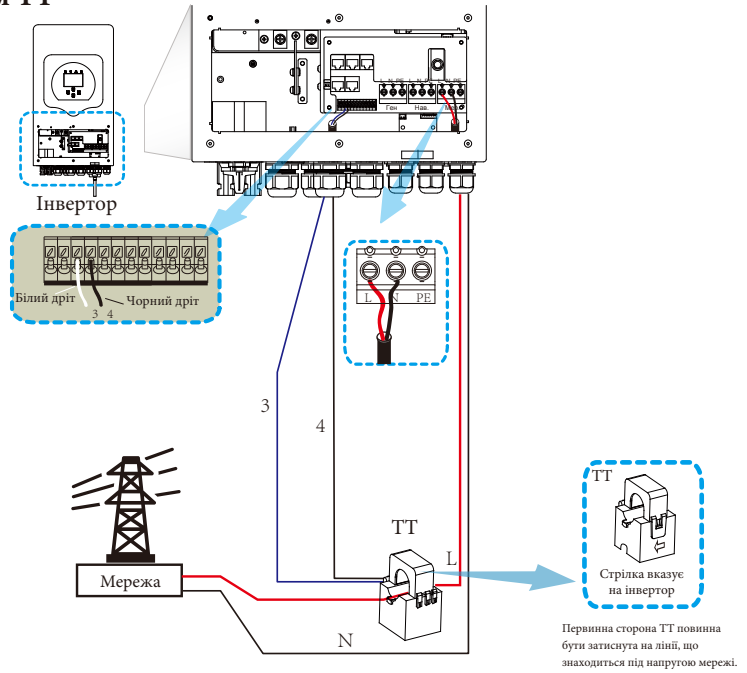
При виборі відповідних фотомодулів, будь ласка, враховуйте наведені нижче параметри:

- 1) Напруга холостого ходу ( $V_{oc}$ ) фотомодулів не перевищує макс. Напругу холостого ходу фотоелектричної панелі інвертора.
- 2) Напруга холостого ходу ( $V_{oc}$ ) фотомодулів повинна бути вищою за мінімальну пускову напругу.
- 3) Фотомодулі, що підключаються до цього інвертора, повинні бути сертифіковані за класом А відповідно до IEC 61730.

Модель інвертора	3,6 кВт	5 кВт	6 кВт
Вхідна напруга фотоелектричної системи	370V (125V~500V)		
Діапазон напруг фотоелектричних модулів MPPT	150V-425V		
Кількість трекерів MPP	2		
Кількість рядків на один MPP-трекер	1+1		

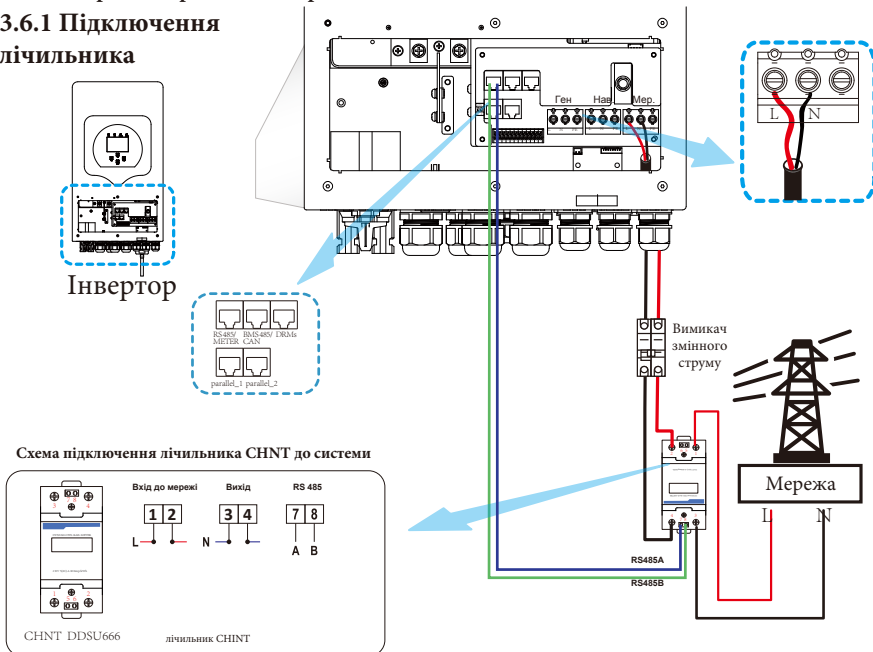
Таблиця 3-5

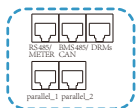
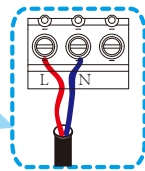
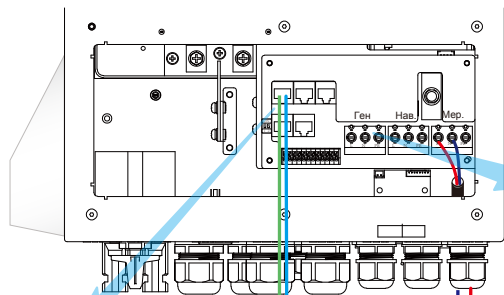
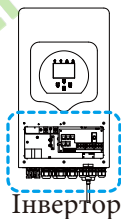
### 3.6 Підключення ТТ



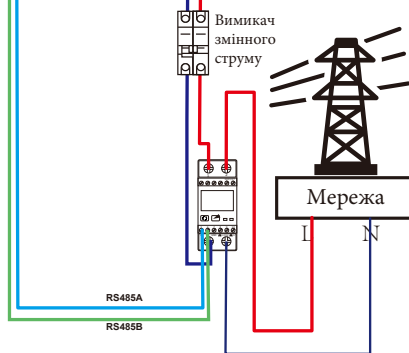
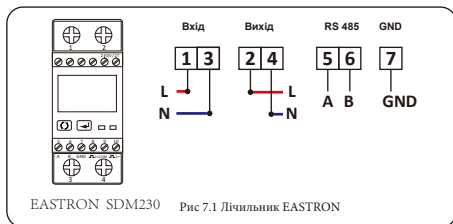
\*Примітка: якщо показники потужності навантаження на РК-дисплеї неправильні, будь ласка, змініть напрямок стрілки ТТ на протилежний.

#### 3.6.1 Підключення лічильника





### Схема підключення лічильника Eastron до системи

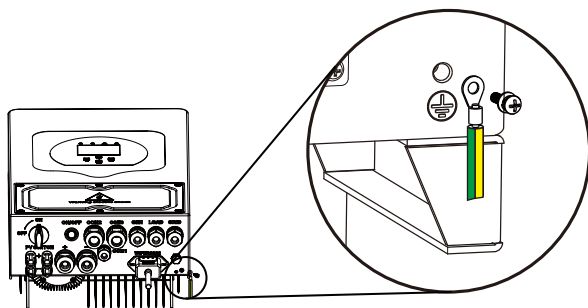


#### Примітка:

Під час остаточного встановлення разом з обладнанням повинен бути встановлений вимикач, сертифікований згідно з IEC 60947-1 та IEC 60947-2.

### 3.7 Підключення заземлення (обов'язкове)

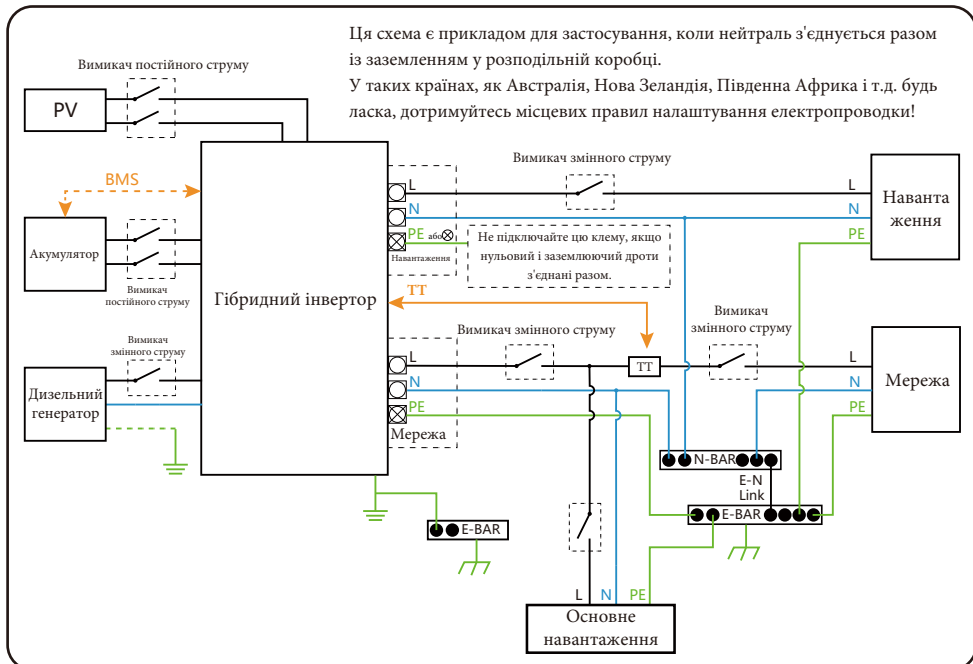
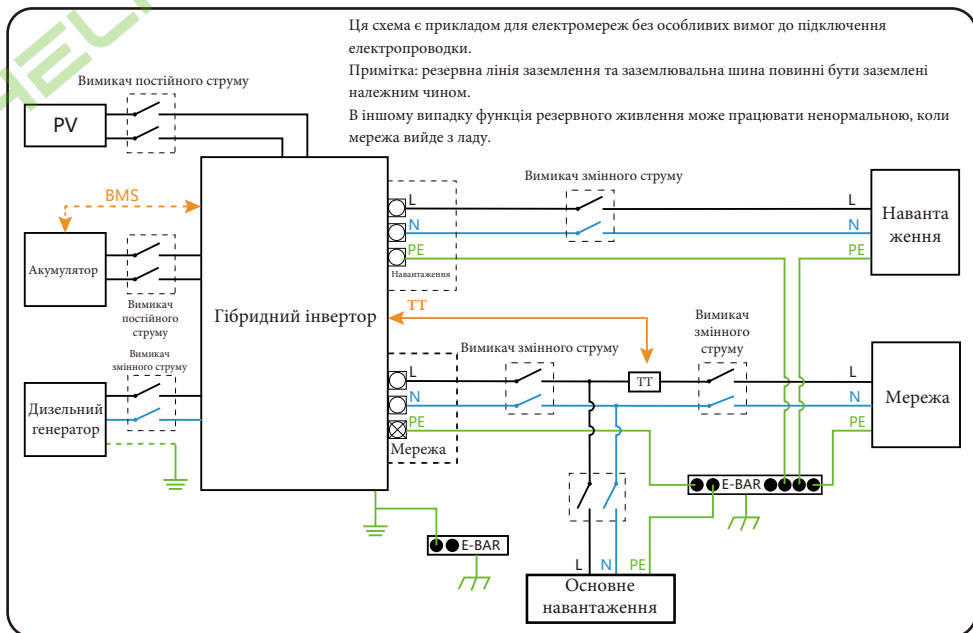
Кабель заземлення повинен бути підключений до пластини заземлення з боку мережі, щоб запобігти ураженню електричним струмом, якщо оригінальний захисний провідник вийде з ладу.



### 3.8 Підключення до мережі Wi-Fi

Для конфігурації роз'єму Wi-Fi, будь ласка, зверніться до ілюстрацій роз'єму Wi-Fi. Wi-Fi Plug не є стандартною конфігурацією, вона є додатковою.

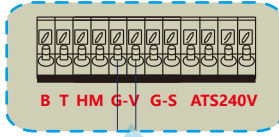
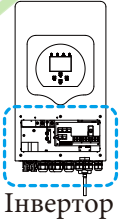
### 3.9 Система підключення інвертора



### 3.10 Типова схема застосування дизельного генератора

(Регіон: ЄС)

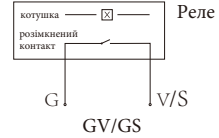
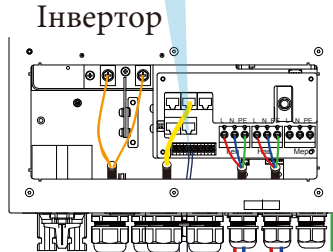
— CAN — L дріт — N дріт — PE дріт



GV/GS: сигнал сухого контакту для запуску дизельного генератора.

Коли "Сигнал GEN" активний, увімкнеться розімкнений контакт (GV/GS) (без вихідної напруги). Якщо відмічено "Сигнал автономного режиму", порт GS буде сигналом сухого контакту для запуску дизельного генератора. Якщо "Сигнал автономного режиму" не відмічено, порт GV буде сигналом сухого контакту для запуску дизельного генератора.

- ① Вимикач постійного струму для акумулятора SUN 3.6K-SG: вимикач постійного струму на 150A SUN 5K-SG: вимикач постійного струму на 150A SUN 6K-SG: вимикач постійного струму на 200A
- ② Вимикач змінного струму для порту генератора SUN 3.6K-SG: вимикач змінного струму на 40A SUN 5K-SG: вимикач змінного струму на 40A SUN 6K-SG: вимикач змінного струму на 40A
- ③ Автоматичний вимикач для порту резервного навантаження SUN 3.6K-SG: вимикач змінного струму на 40A SUN 5K-SG: вимикач змінного струму на 40A SUN 6K-SG: вимикач змінного струму на 40A



① Вимикач постійного струму

Дистанційне керування сигнальною лінією

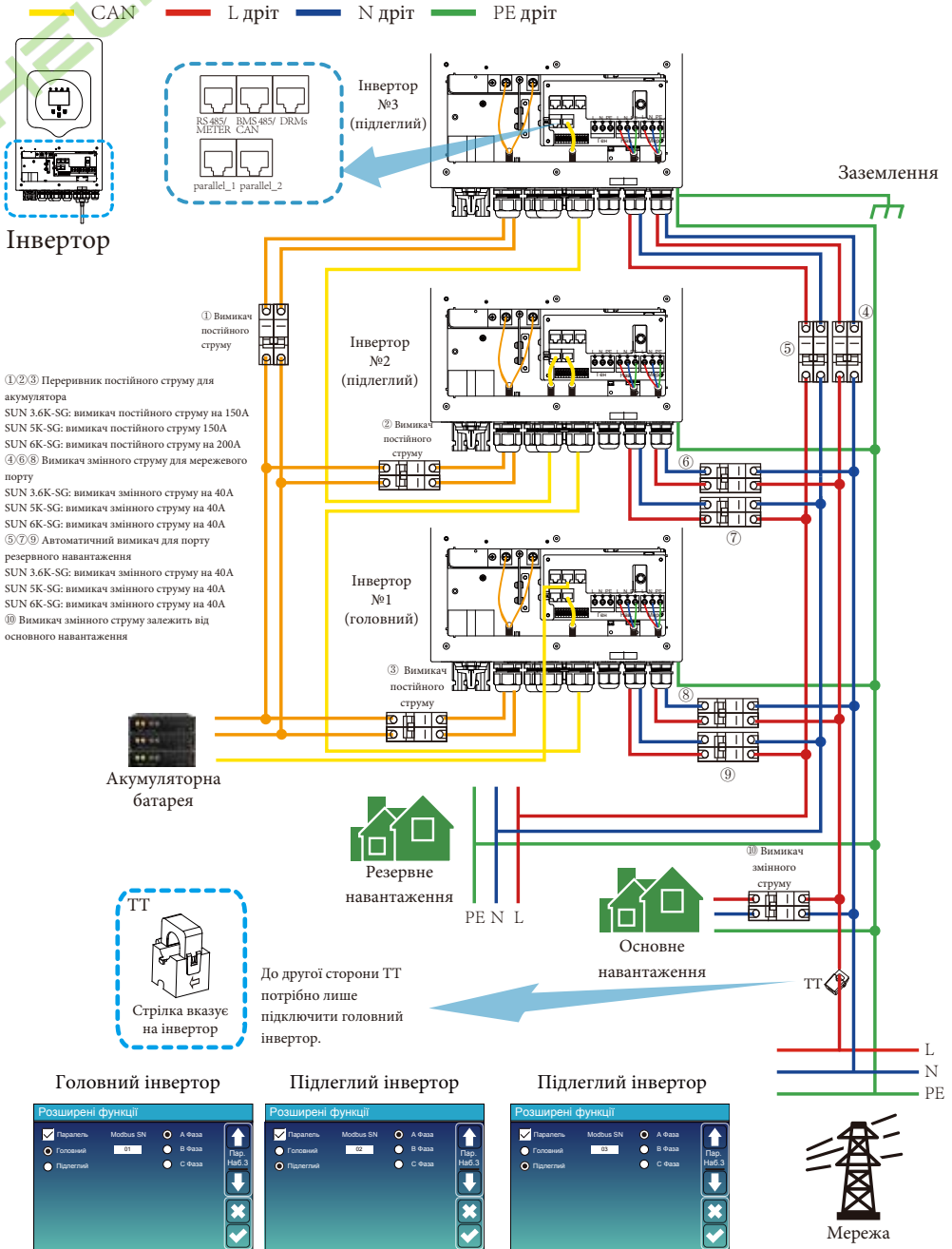
Заземлення



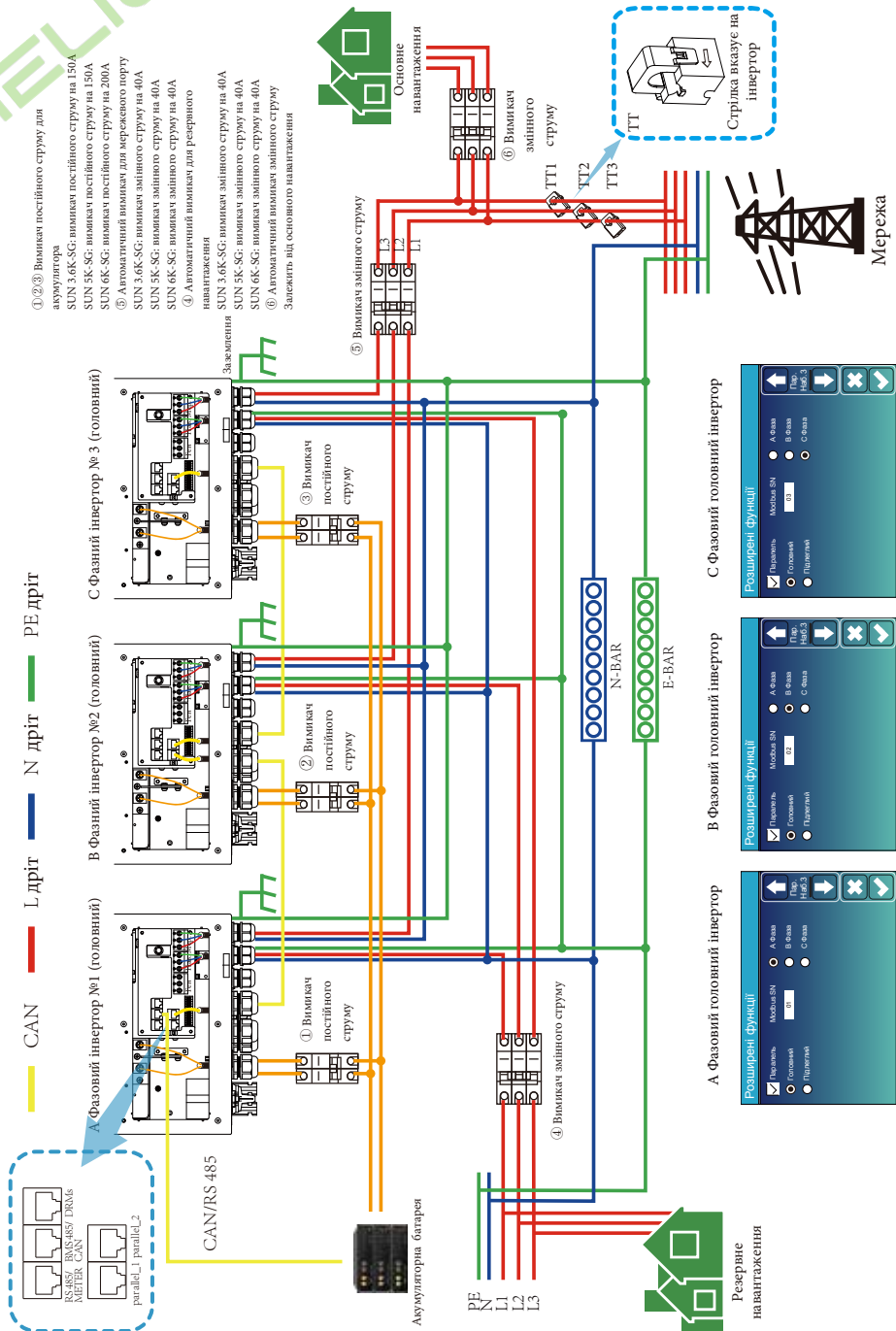
PE N L



### 3.11 Схема однофазного паралельного з'єднання



### 3.12 Трифазна паралельна робота інвертора



- ①/2/3) Вимикач постійного струму для акумулятора
- SUN 3 6K-SG: вимикач постійного струму на 150А
- SUN 5K-SG: вимикач постійного струму на 150А
- SUN 6K-SG: вимикач постійного струму на 200А
- ②) Автоматичний вимикач для мережевого порту
- SUN 3 6K-SG: вимикач змінного струму на 40А
- SUN 5K-SG: вимикач змінного струму на 40А
- SUN 6K-SG: вимикач змінного струму на 40А
- ④) Автоматичний вимикач для резервного навантаження
- SUN 3 6K-SG: вимикач змінного струму на 40А
- SUN 5K-SG: вимикач змінного струму на 40А
- SUN 6K-SG: вимикач змінного струму на 40А
- ⑤) Автоматичний вимикач змінного струму
- Заклеїть від основного навантаження

## 4. Експлуатація

### 4.1 Увімкнення/вимкнення живлення

Після того, як пристрій був правильно встановлений і батареї підключені належним чином, просто натисніть кнопку ON/OFF (розташована на лівій стороні корпусу), щоб увімкнути пристрій. Коли система без підключених батарей, але підключена до фотоелектричної або електричної мережі, і кнопка ON/OFF натиснута, РК-дисплей все ще буде світитися (на дисплеї буде відображатися OFF). В цьому стані, коли ви увімкнете ON/OFF і виберете NO battery, система все ще може працювати.

### 4.2 Панель керування та індикації

Панель керування та індикації, показана на малюнку нижче, знаходиться на передній панелі інвертора. Вона включає чотири індикатори, чотири функціональні клавіші та РК-дисплей, що відображає робочий стан та інформацію про вхідну/вихідну потужність.

LED-індикатор		Повідомлення
DC	Суцільне зелене світлодіодне світло	Фотоелектричне з'єднання в нормі
AC	Суцільне зелене світлодіодне світло	Підключення до мережі в нормі
Нормальний стан	Суцільне зелене світлодіодне світло	Інвертор працює в нормі
Аварійний стан	Суцільне червоне світлодіодне світло	Несправність або попередження

Таблиця 4-1: Світлодіодні індикатори

Функціональна клавіша	Опис клавіші
Esc	Для виходу з режиму налаштування
Up	Для переходу до попереднього вибору
Down	Для переходу до наступного вибору
Enter	Для підтвердження вибору

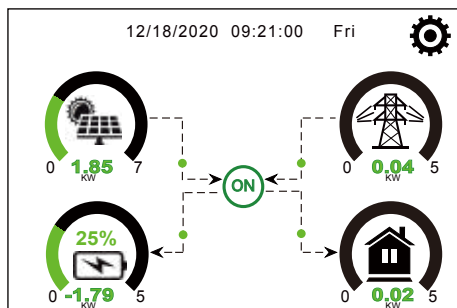
Таблиця 4-2: Функціональні клавіші



## 5. Значки на РК-дисплеї

### 5.1 Головний екран

РК-дисплей є сенсорним, нижче на екрані відображається загальна інформація про інвертор.



1. Значок в центрі головного екрана вказує на те, що система працює в нормальному режимі. Якщо він перетворюється на "comm./FXX", це означає, що інвертор має помилки зв'язку або інші помилки. Повідомлення про помилку буде відображатися під цим значком (помилки FXX, детальну інформацію про помилки можна переглянути в розділі про аварійні сигнали).

2. У верхній частині екрана відображається час.

3. Натиснувши на значок налаштування системи, ви можете увійти на екран налаштування системи, який включає базове налаштування, налаштування акумулятора, налаштування мережі, режим роботи системи, використання порту генератора, розширені функції та інформацію про Li-Batt.

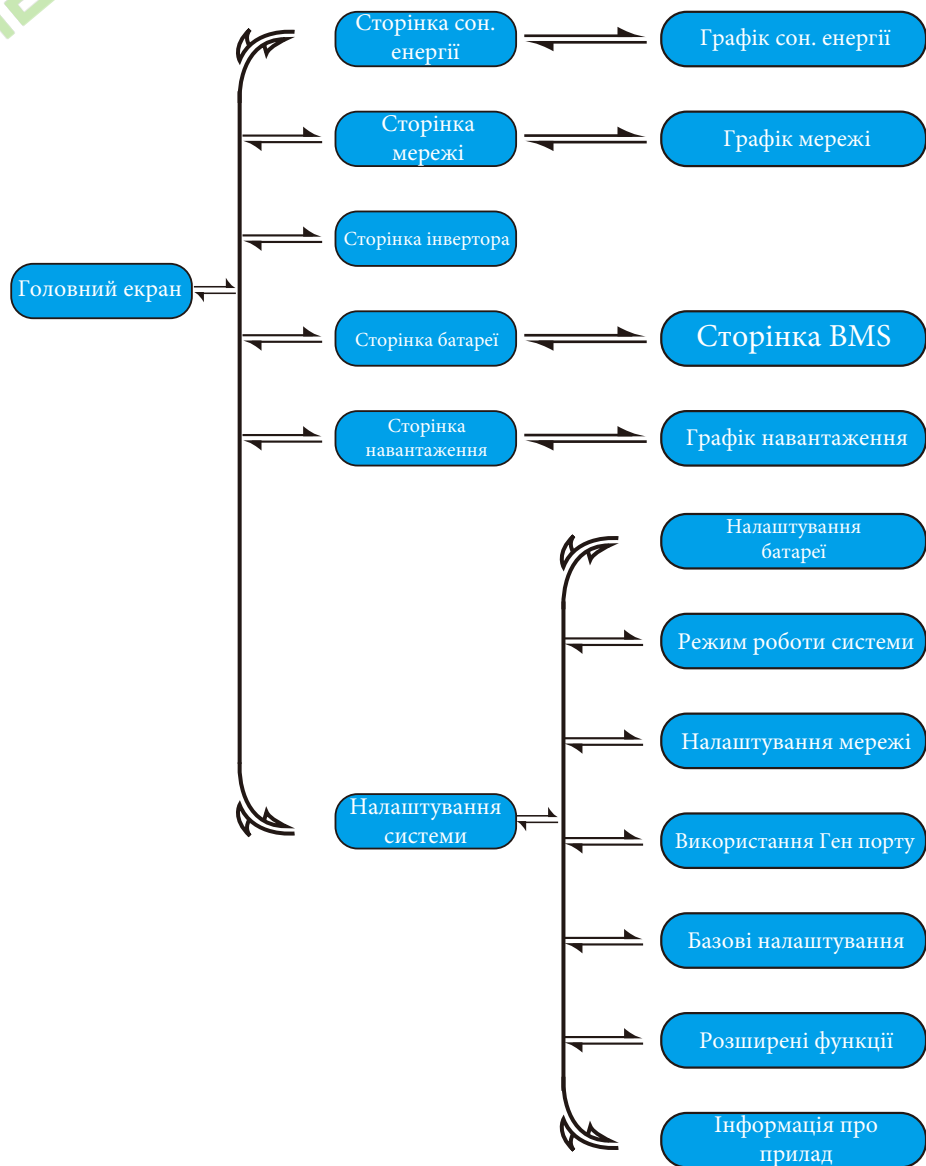
4. На головному екрані відображається інформація про сонячну батарею, мережу, навантаження та акумулятор. Він також показує напрямок потоку енергії стрілкою. Коли потужність наближається до високого рівня, колір на панелях змінюється із зеленого на червоний, щоб інформація про систему яскраво відображалася на головному екрані.

- Потужність фотоелектричних модулів та потужність навантаження завжди залишаються позитивними.

- Негативна потужність мережі означає віддачу в мережу, позитивна - отримання з мережі.

- Заряд акумулятора - від'ємне значення означає заряд, додатне - розряд.

### 5.1.1 Блок-схема роботи РК-дисплея



## 5.2 Крива сонячної енергії

### Сонячна енергія

Потужність: 2923Вт ①	Потужність мережевого зв'язку: 2923 Вт ②	
PV1-V: 0V	PV2-V: 0V	PV3-V: 0V
PV1-I: 0A	PV2-I: 0.1A	PV3-I: 0.0A ③
P1: 0W	P2: 0W	P3: 0W

Сьогодні = 0,3 кВт-год  
Разом = 3,90 кВт-год ④

Енергія

Це сторінка з детальною інформацією про сонячну енергію.

- ① Виробництво сонячних панелей.
- ② Потужність зв'язку з мережею: якщо на стороні мережі або навантаження гібридного інвертора є пара змінного струму стрінгового інвертора і встановлений лічильник для стрінгового інвертора, то на РК-дисплеї гібридного інвертора буде відображатися вихідна потужність стрінгового інвертора на значку фотоелектричного перетворювача. Будь ласка, переконайтеся, що лічильник може успішно обмінюватися даними з гібридним інвертором.
- ③ Напруга, струм, потужність для кожного MPPT.
- ④ Енергія сонячних панелей за день і загалом.  
Натиснувши кнопку "Енергія", ви потрапите на сторінку кривої потужності.

### Інвертор

Потужність: 44Вт ①	DC-T:52.6C ③
L1: 240V ②	AC-T:41.0C
I1:0.6A	

Це сторінка з детальною інформацією про інвертор.

- ① Інверторна генерація.
- ② Напруга, струм, потужність для кожної фази.
- ③ \* DC-T: середня температура DC-DC, AC-T: середня температура радіатора.  
\* Примітка: ця інформація недоступна для деяких LCD FW.

### Навантаження

Потужність: 0 Вт ①	Сьогодні = 0,0 кВт-год ③
L: 0V ②	Разом = 0,40 кВт-год

Енергія

Це сторінка детальної інформації про резервне навантаження.

- ① Резервне живлення.
- ② Напруга, потужність для кожної фази.
- ③ Споживання резервного живлення за день і загалом.

Натиснувши кнопку "Енергія", ви потрапите на сторінку кривої потужності.

### Мережа

Stand-by ①	Потужність: 0Вт	ОТРИМАННЯ ③
0.0Гц		Сьогодні = 2,2 кВт-год Разом = 11,60 кВт-год
0V ②	0.0A	ВІДДАЧА
CT: 0W		Сьогодні = 0,0 кВт-год Разом = 8,60 кВт-год
LD: 0W		

Енергія

Це сторінка детальної інформації про мережу.

- ① Стан, потужність, частота.
- ② L: Напруга для кожної фази  
ST: Потужність, визначена зовнішніми датчиками струму датчиками  
LD: Потужність, визначена за допомогою внутрішніх датчиків на вході/виході вимикача мережі змінного струму
- ③ ОТРИМАННЯ: енергія з мережі в інвертор,  
ВІДДАЧА: енергія з інвертора в мережу.  
Натиснувши кнопку "Енергія", ви потрапите на сторінку кривої потужності.

## Акумулятор

Stand-by

SOC: 36%

U:50.50V

I:-58.02A

Потужність: -2930 Вт

Темп.:30.0C

Li-BMS

## Li-BMS

Середня напруга: 50.34В  
Загальний струм: 55.00А  
Середня температура: 23.5C  
Загальний SOC: 38%Енергія скидання: 57Ah

Напруга зарядки: 53.2В  
Напруга розряду: 47.0В  
Струм зарядки: 50А  
Струм розряду: 25А

Сум.  
Дані

Дет.  
Дані

## Li-BMS

	Вольт	Струм	Темп.	SOC	Енергія	Заряд		Помилка
						Вольт	Струм	
1	50.35V	19.70A	30.6C	52.0%	25.0Ah	0.0V	0.0A	0/00
2	50.33V	18.10A	31.0C	51.0%	25.5Ah	53.2V	25.0A	0/00
3	50.30V	18.90A	30.2C	12.0%	6.0Ah	53.2V	25.0A	0/00
4	0.00V	0.00A	0.0C	0.0%	0.0Ah	0.0V	0.0A	0/00
5	0.00V	0.00A	0.0C	0.0%	0.0Ah	0.0V	0.0A	0/00
6	0.00V	0.00A	0.0C	0.0%	0.0Ah	0.0V	0.0A	0/00
7	0.00V	0.00A	0.0C	0.0%	0.0Ah	0.0V	0.0A	0/00
8	0.00V	0.00A	0.0C	0.0%	0.0Ah	0.0V	0.0A	0/00
9	0.00V	0.00A	0.0C	0.0%	0.0Ah	0.0V	0.0A	0/00
10	0.00V	0.00A	0.0C	0.0%	0.0Ah	0.0V	0.0A	0/00
11	0.00V	0.00A	0.0C	0.0%	0.0Ah	0.0V	0.0A	0/00
12	0.00V	0.00A	0.0C	0.0%	0.0Ah	0.0V	0.0A	0/00
13	0.00V	0.00A	0.0C	0.0%	0.0Ah	0.0V	0.0A	0/00
14	0.00V	0.00A	0.0C	0.0%	0.0Ah	0.0V	0.0A	0/00
15	0.00V	0.00A	0.0C	0.0%	0.0Ah	0.0V	0.0A	0/00

Сум.  
Дані

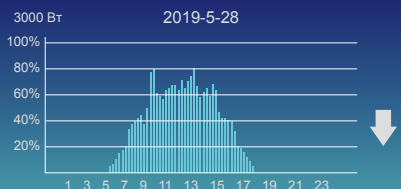
Дет.  
Дані

Ще сторінка відомостей про акумулятор.

Якщо ви використовуєте літєву батарею, ви можете перейти на сторінку BMS.

## 5.3 Сторінка кривої - сонячна енергія, навантаження та мережа

### Виробництво сонячної енергії: день



ВІДМІНА

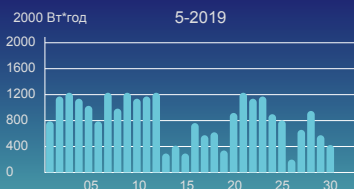
День

Місяць

Рік

Загалом

### Потужність сонячної системи: місяць



ВІДМІНА

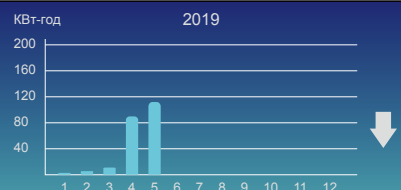
День

Місяць

Рік

Загалом

### Потужність сонячної системи: рік



ВІДМІНА

День

Місяць

Рік

Загалом

### Потужність електромережі системи: загалом



ВІДМІНА

День

Місяць

Рік

Загалом

Криву сонячної енергії за день, місяць, рік і загальну кількість можна приблизно перевірити на РК-дисплеї, а для більш точної генерації електроенергії, будь ласка, перевірте систему моніторингу.

Натисніть стрілку вгору і вниз, щоб перевірити криву потужності за інший період.

## 5.4 Меню налаштувань системи



Це сторінка налаштування системи.

## 5.5 Меню основних налаштувань



**Скидання до заводських налаштувань:** скидання всіх параметрів інвертора.

**Блокування всіх змін:** увімкніть цю функцію для налаштування параметрів, які потребують блокування і не можуть бути змінені. Перед виконанням успішного скидання до заводських налаштувань і блокуванням систем, щоб зберегти всі зміни, необхідно ввести пароль для активації налаштування. Пароль для заводських налаштувань - 9999, а для блокування - 7777.



Пароль для скидання до заводських налаштувань: 9999

Пароль для блокування всіх змін: 7777

Самоперевірка системи: після позначки цього пункту потрібно ввести пароль.

Пароль за замовчуванням - 1234.

## 5.6 Меню налаштувань акумулятора

### Налаштування акумулятора

Режим батареї

Lithium      Смінь акумулятора      400Ah

Use Batt V      Макс. А Заряд      40А

Use Batt %      Макс. А Розряд      40А

Немає акумулятора

Активувати акумулятор       Вимкнути плаваючий заряд

Режим низького енергоспоживання < Low Batt

↑ Акумулятор. Режим 1

↓

✕

✓

**Смінь акумулятора:** вказує розмір акумулятора вашого інвертора.

**Use Batt V:** використовує напругу акумулятора для всіх налаштувань (В).

**Use Batt %:** використовує відсоток заряду батареї для всіх налаштувань (%).

**Макс. Заряд/розряд:** максимальний струм заряду/розряду акумулятора (0-90А для моделі 3,6 кВт, 0-120А для моделі 5 кВт, 0-135А для моделі 6 кВт).

Для АГМ і залитих акумуляторів ми рекомендуємо батарею ємністю: розмір x 20% = струм заряду/розряду в амперах.

Для літєвих батарей ми рекомендуємо розмір батареї А-год x 50% = сила струму заряду/розряду.

Для гелевих акумуляторів дотримуйтесь інструкцій виробника.

**Немає акумулятора:** позначте цей пункт, якщо до системи не підключено жодного акумулятора.

**Активувати акумулятор:** ця функція допоможе відновити розряджений акумулятор, повільно заряджаючи його від сонячної батареї або мережі.

**Вимкнути плаваючий заряд:** для літєвої батареї з комунікацією BMS інвертор буде підтримувати напругу заряду на поточному рівні, коли запитуваний струм заряду BMS дорівнює 0. Ця функція використовується для запобігання перезарядженню батареї.

**Режим низького енергоспоживання < Low Batt:** якщо цю функцію обрано, і коли SOC батареї менше значення "Low Bat", інвертор буде споживати енергію від мережі та акумулятора одночасно. Якщо не обрано, інвертор буде споживати енергію в основному від мережі.

### Battery Setting

Старт ① 30%

А ① 40А

Зарядка від генератора

Сигнал від генератора

Зарядка від мережі

Сигнал від мережі

Gen Force

Малошумний режим ③

↑ Акумулятор. Режим 2

↓

✕

✓

Ця сторінка налаштування батареї. ① ③

**Старт = 30%:** відсоток SOC на рівні 30%: система автоматично запускає підключений генератор для заряджання акумуляторної батареї.

**А = 40А:** швидкість заряду 40А від підключеного генератора в Амперах.

**Зарядка від генератора:** використовує вхід генератора системи для заряджання акумуляторної батареї від підключеного генератора.

**Сигнал від генератора:** закриває нормально відкрите реле, якщо ця функція увімкнена.

**Gen Force:** коли генератор підключено, система примусово запускає генератор без виконання інших умов.

**Малошумний режим:** у цьому режимі інвертор буде працювати в малошумному режимі.

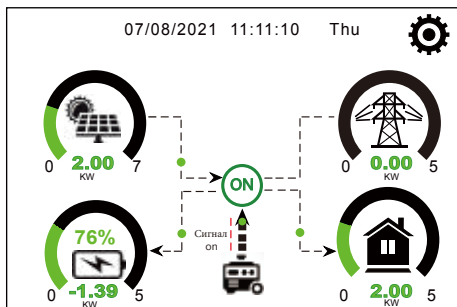
Ця зарядка від мережі. ②

**Початок = 30%:** функція не використовується, лише для налаштування.

**А = 40А:** вказує на струм, яким мережа заряджає акумулятор.

**Зарядка від мережі:** вказує на те, що мережа заряджає акумулятор.

**Сигнал від мережі:** вимкніть за замовчуванням.



Ця сторінка показує, як фотоелектричний і дизельний генератори живлять навантаження і акумулятор.

### Генератор

Потужність: 1392 Вт      Сьогодні = 0.0 кВт-год  
Разом = 2,20 кВт-год

L1: 228В

Частота: 50.0 Гц

Ця сторінка показує вихідну напругу, частоту, потужність генератора. А також, скільки енергії використовується від генератора.

### Налаштування акумулятора

Літєвий режим

Вимкнення

Низький заряд

Перезапуск

↑ Акум. Реж.3  
↓  
✕  
✓

**Літєвий режим:** це протокол BMS. Будь ласка, зверніться до документа про схвалену батарею.

**Вимкнення 10%:** вказує на те, що інвертор вимкнеться, якщо SOC нижче цього значення.

**Низький заряд 20%:** вказує на те, що інвертор подасть сигнал тривоги, якщо SOC нижче цього значення.

**Перезапуск 40%:** при 40% напруга акумулятора на виході змінного струму відновиться.

### Налаштування акумулятора

Float V **1**

Absorption V

Equalization V

Дні вирівнювання

Години вирівнювання

Вимкнення **3**

Низький заряд

Перезапуск

TEMPCO(mV/C/Cell) **2**

Опір батареї

↑ Акум. Реж.3  
↓  
✕  
✓

**Існує 3 етапи зарядки акумулятора.** **1**

Це інформація для професійних інсталляторів, можете пропустити, якщо вам це не потрібно. **2**

**Вимкнення 20%:** інвертор вимкнеться, якщо SOC нижче цього значення.

**Низький заряд 35%:** інвертор подасть сигнал тривоги, якщо SOC нижче цього значення. **3**

**Перезапуск 50%:** відновиться вимірювання SOC акумулятора при 50% вихідної напруги змінного струму.

### Рекомендовані параметри батареї

Тип батареї	Етап поглинання	Поплавкова сцена	Значення крутного моменту (кожні 30 днів 3 години)
AGM (або PCC)	14.2V (57.6V)	13.4V (53.6V)	14.2V (57.6V)
Gel	14.1V (56.4V)	13.5V (54.0V)	
Wet	14.7V (59.0V)	13.7V (55.0V)	14.7V (59.0V)
Lithium	Дотримуйтесь параметрів напруги BMS		

## 5.7 Меню налаштувань режиму роботи системи

**Режим роботи системи**

Спочатку віддача 5000 Макс. сон. потужність

Нульовий експорт до навантаження  Віддача сон. енер.

Нульовий експорт в мережу  Віддача сон. енер.

Максимальна потужність продажу 5000 Потужність при нульовому експорті: 20

Енергетична модель  Спочатку батарея  Спочатку навантаження

Зменшення пілових навантажень 5000 Потужність

↑ Роб. Реж.1  
↓  
✕  
✓

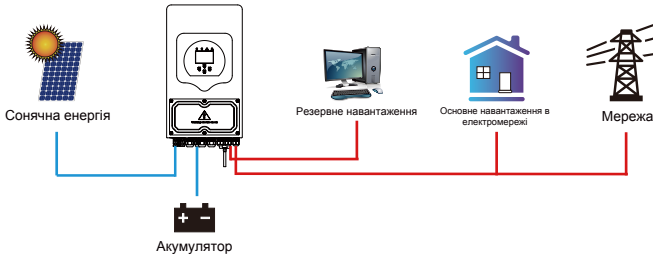
### Режим роботи

**Спочатку віддача:** цей режим дозволяє гібридному інвертору продавати надлишкову енергію, вироблену сонячними панелями, в мережу. Якщо час використання активний, енергія акумулятора також може бути віддана в мережу.

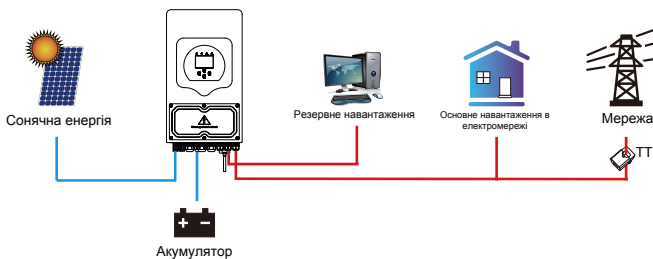
Фотоелектрична енергія буде використовуватися для живлення навантаження і зарядки акумулятора, а надлишкова енергія буде надходити в мережу. Пріоритет джерела живлення для навантаження наступний:

1. Сонячні панелі.
2. Мережа.
3. Акумулятори (до досягнення запрограмованого % розряду).

**Нульовий експорт до навантаження:** гібридний інвертор буде забезпечувати електроенергією лише підключене резервне навантаження. Гібридний інвертор не забезпечує живлення основного навантаження і не віддає електроенергію в мережу. Вбудований ТТ виявить енергію, що повертається в мережу, і зменшить потужність інвертора тільки для живлення внутрішнього навантаження і зарядки акумулятора.



**Нульовий експорт в мережу:** гібридний інвертор не тільки забезпечить живленням підключене резервне навантаження, але також дасть живлення підключеному основному навантаженню. Якщо фотоелектричної енергії та енергії акумулятора недостатньо, він буде використовувати енергію з мережі як доповнення. Гібридний інвертор не віддає енергію в мережу. У цьому режимі потрібен ТТ. Спосіб встановлення ТТ описано в розділі 3.6: Підключення ТТ. Зовнішній ТТ виявить енергію, що повертається в мережу, і зменшить потужність інвертора тільки для живлення внутрішнього навантаження, зарядки акумулятора і основного навантаження.





**Віддача сон. енергії:** ця функція призначена для нульового експорту до навантаження або нульового експорту до ТТ. Коли цей пункт активний, надлишок енергії може бути відданий назад до мережі. Пріоритетне використання фотоелектричного джерела наступне: споживання навантаження, зарядка акумулятора та подача в мережу.

**Максимальна потужність продажу:** дозволена максимальна вихідна потужність для подачі в мережу.

**Потужність при нульовому експорті:** для режиму нульового експорту вказує вихідну потужність в мережу. Рекомендується встановити значення 20-100 Вт, щоб гарантувати, що гібридний інвертор не буде подавати енергію в мережу.

**Енергетична модель:** пріоритет фотоелектричного джерела живлення.

**Спочатку батарея:** фотоелектрична енергія спочатку використовується для зарядки акумулятора, а потім для живлення навантаження. Якщо фотоелектричної енергії недостатньо, мережа буде заряджати батарею і навантаження одночасно.

**Спочатку навантаження:** фотоелектрична енергія спочатку використовується для живлення навантаження, а потім для зарядки акумулятора. Якщо фотоелектричної енергії недостатньо, мережа буде заряджати батарею і навантаження одночасно.

**Зменшення пікових потужностей:** дозволена максимальна вхідна потужність постійного струму.

**Зменшення пікових потужностей:** коли ця функція активна, вихідна потужність мережі буде обмежена в межах встановленого значення. Якщо потужність навантаження перевищує допустиме значення, він буде використовувати фотоелектричну енергію та батарею в якості доповнення. Якщо все ще не вдається задовольнити вимоги навантаження, потужність мережі збільшиться, щоб задовольнити потреби навантаження.

### Режим роботи системи

Зарядка від		Час використання			Пот.	Акум.	Роб. Реж.2
Мережі	Ген	Час	Пот.	Акум.			
<input type="checkbox"/>	<input type="checkbox"/>	01:00	5:00	5000	49.0V	↑	
<input type="checkbox"/>	<input type="checkbox"/>	05:00	9:00	5000	50.2V		
<input checked="" type="checkbox"/>	<input type="checkbox"/>	09:00	13:00	5000	50.9V	↓	
<input checked="" type="checkbox"/>	<input type="checkbox"/>	13:00	17:00	5000	51.4V		
<input checked="" type="checkbox"/>	<input type="checkbox"/>	17:00	21:00	5000	47.1V	✕	
<input checked="" type="checkbox"/>	<input type="checkbox"/>	21:00	01:00	5000	49.0V		
							✓

**Час використання:** використовується для програмування, коли використовувати мережу або генератор для зарядки акумулятора, а коли розряджати акумулятор для живлення навантаження. Відмітьте "Час використання", і тоді наступні пункти (Мережа, заряд, час, потужність і т.д.) набудуть чинності.

Примітка: у першому режимі віддачі та при натисканні "Час використання", енергія акумулятора може бути віддана в мережу.

**Зарядка від мережі:** використовуйте мережу для зарядки акумулятора за певний проміжок часу.

**Зарядка від генератора:** використання дизельного генератора для зарядки акумулятора за певний проміжок часу.

**Час:** реальний час, діапазон 01:00-24:00.

**Потужність:** максимальна дозволена потужність розряду акумулятора.

**Batt (V або SOC %):** SOC % батареї або напруга на момент, коли має відбутися дія.

Наприклад:

Протягом 01:00-05:00, коли SOC акумулятора нижче 80%, він буде використовувати мережу для зарядки акумулятора, поки SOC акумулятора не досягне 80%.

Протягом 05:00-08:00 та 08:00-10:00, коли SOC батареї вище 40%, інвертор буде розряджати батарею, поки SOC не досягне 40%.

Протягом 10:00-15:00, коли SOC батареї вище 80%, інвертор буде розряджати батарею до тих пір, поки SOC не досягне 80%.

Протягом 15:00-18:00, коли SOC батареї вище 40%, інвертор буде розряджати батарею до тих пір, поки SOC не досягне 40%.

Протягом 18:00-01:00, коли SOC батареї перевищує 35%, інвертор буде розряджати батарею до тих пір, поки SOC не досягне 35%.

### Режим роботи системи

Зарядка від		Час використання			Пот.	Акум.	Роб. Реж.3
Мережі	Ген	Час	Пот.	Акум.			
<input checked="" type="checkbox"/>	<input type="checkbox"/>	01:00	5:00	5000	80%	↑	
<input type="checkbox"/>	<input type="checkbox"/>	05:00	8:00	5000	40%		
<input type="checkbox"/>	<input type="checkbox"/>	08:00	10:00	5000	40%	↓	
<input type="checkbox"/>	<input type="checkbox"/>	10:00	15:00	5000	80%		
<input type="checkbox"/>	<input type="checkbox"/>	15:00	18:00	5000	40%	✕	
<input type="checkbox"/>	<input type="checkbox"/>	18:00	01:00	5000	35%		
							✓

### Режим роботи системи

ПН	ВТ	СР	ЧТ	ПН	СБ	НД	Роб. Реж.4
<input checked="" type="checkbox"/>	<input checked="" type="checkbox"/>	<input checked="" type="checkbox"/>	<input checked="" type="checkbox"/>	<input checked="" type="checkbox"/>	<input checked="" type="checkbox"/>	<input type="checkbox"/>	
							↑
							↓
							✕
							✓

Ця функція дозволяє користувачам вибирати, в який день виконувати налаштування "Час використання".

Наприклад, інвертор буде відображати сторінку "Час використання" лише в понеділок/вівторок/середу/четвер/п'ятницю/суботу.

## 5.8 Меню налаштувань мережі

### Налаштування мережі

Розблокування параметрів мережі

Режим мережі:  0/16

Частота мережі:  50 Гц  60 Гц

Тип мережі:  Однофазна  120/240В Роздільна фаза  120/208В 3 фаза

**Розблокування параметрів мережі:** перед зміною параметрів мережі, будь ласка, увімкніть цю функцію за допомогою пароля 7777. Після цього можна змінювати параметри мережі.

**Режим мережі:** General Standard, UL1741 & IEEE1547, CPUC RULE21, SRD-UL-1741, CEI 0-21, EN50549\_CZ, Australia\_A, Australia\_B, Australia\_C, NewZealand, VDE4105, OVE\_Directive\_R25, EN50549\_CZ\_PPDS\_UL16A, NRS097, G98/G99, G98/G99\_NI, ESB Networks (Ireland). Будь ласка, дотримуйтеся місцевого коду мережі, а потім виберіть відповідний стандарт мережі.

### Налаштування мережі / Підключення

Нормальне підключення: Нормальна швидкість наростання:

Низька частота:  Висока частота:

Низька напруга:  Висока напруга:

Повторне підключення після відключення: Швидкість повторного під'єднання:

Низька частота:  Висока частота:

Низька напруга:  Висока напруга:

Час повторного підключення:  PF:

**Нормальне підключення:** допустимий діапазон напруги/частоти мережі під час першого підключення інвертора до мережі.

**Нормальна швидкість наростання:** темп наростання потужності при запуску.

**Повторне підключення після відключення:** допустима напруга мережі / діапазон частот, в якому інвертор підключається до мережі після відключення інвертора від мережі.

**Швидкість повторного під'єднання:** швидкість повторного під'єднання до мережі.

**Час повторного підключення:** період часу очікування, протягом якого інвертор знову підключається до мережі.

**PF:** коефіцієнт потужності, який використовується для регулювання реактивної потужності інвертора.

### Налаштування мережі / Захист IP

Перенапруга U<sub>p</sub> (середнє значення за 10 хв.):

HV3	<input type="text" value="265.0V"/>	HF3	<input type="text" value="51.50Hz"/>
HV2	<input type="text" value="265.0V"/>	HF2	<input type="text" value="51.50Hz"/>
HV1	<input type="text" value="265.0V"/>	HF1	<input type="text" value="51.50Hz"/>
LV1	<input type="text" value="185.0V"/>	LF1	<input type="text" value="48.00Hz"/>
LV2	<input type="text" value="185.0V"/>	LF2	<input type="text" value="48.00Hz"/>
LV3	<input type="text" value="185.0V"/>	LF3	<input type="text" value="48.00Hz"/>

**HV1:** Точка захисту від перенапруги 1-го рівня;

**HV2:** Точка захисту від перенапруги 2-го рівня;

**HV3:** Точка захисту від перенапруги 3-го рівня.

② 0.10 сек. - Час підключення

**LV1:** Точка захисту від зниженої напруги 1-го рівня;

**LV2:** Точка захисту від зниженої напруги 2-го рівня;

**LV3:** Точка захисту від зниженої напруги 3-го рівня.

**HF1:** Точка захисту від перевищення частоти 1-го рівня;

**HF2:** Точка захисту від перевищення частоти 2-го рівня;

**HF3:** Точка захисту від перевищення частоти 3-го рівня.

**LF1:** Точка захисту від зниженої частоти 1-го рівня;

**LF2:** Точка захисту від зниженої частоти 2-го рівня;

**LF3:** Точка захисту від зниженої частоти 3-го рівня;

### Налаштування мережі / F(W)

F(W)

Перевищена частота: Droop f:

Старт freq f:  Стоп freq f:

Старт delay f:  Стоп delay f:

Знижена частота: Droop f:

Старт freq f:  Стоп freq f:

Старт delay f:  Стоп delay f:

**FW:** інвертор цієї серії може регулювати вихідну потужність інвертора відповідно до частоти мережі.

**Droop f:** відсоток від номінальної потужності на Гц. Наприклад, "Start freq  $\geq$  50.2Гц, Stop freq  $f <$  50.2, Droop  $f=40\%PE/Гц$ ", коли частота мережі досягає 50.2 Гц, інвертор зменшить свою активну потужність на Droop  $f$  40%. А коли частота мережі стане меншою за 50,2 Гц, інвертор припинить зменшувати вихідну потужність.

Для отримання детальних значень налаштувань, будь ласка, дотримуйтеся місцевих правил експлуатації електромережі.

### Налаштування мережі / V(W) V(Q)

V(W)

V1	109.0%	P1	100%
V2	110.0%	P2	20%
V3	111.0%	P3	20%
V4	111.0%	P4	20%

V(Q)

Lock-in/Pn	5%	Блокування/Pn	20%
V1	90.0%	Q1	44%
V2	95.7%	Q2	0%
V3	104.3%	Q3	0%
V4	112.2%	Q4	-60%

Мер. наб. 5

↑

↓

✕

✓

**V (W):** використовується для регулювання активної потужності інвертора відповідно до встановленої напруги мережі.

**V(Q):** використовується для регулювання реактивної потужності інвертора відповідно до встановленої напруги мережі.

Ця функція використовується для регулювання вихідної потужності інвертора (активної та реактивної) при зміні напруги мережі.

**Lock-in/Pn 5%:** коли активна потужність інвертора менше 5% від номінальної, режим VQ не буде застосовуватися.

**Блокування/Pn 20%:** якщо активна потужність інвертора зростає від 5% до 20% номінальної потужності, режим VQ знову вмикається.

Наприклад: V2=110%, P2=20%. Коли напруга мережі досягає 110% від номінальної напруги мережі, вихідна потужність інвертора зменшується до 20% від номінальної потужності.

Наприклад: V1=90%, Q1=44%. Коли напруга мережі досягає 90% від номінальної напруги мережі, вихідна потужність інвертора буде видавати 44% реактивної вихідної потужності.

Для отримання детальних значень налаштувань, будь ласка, дотримуйтесь місцевих правил експлуатації електромережі.

### Налаштування мережі / P(Q) P(F)

P(Q)

P1	0%	Q1	0%
P2	0%	Q2	0%
P3	0%	Q3	0%
P4	0%	Q4	0%

P(PF)

Lock-in/Pn	50%	Блокування/Pn	50%
P1	0%	PF1	-2.400
P2	0%	PF2	0.000
P3	0%	PF3	0.000
P4	0%	PF4	6.000

Мер. наб. 6

↑

↓

✕

✓

**P(Q):** використовується для регулювання реактивної потужності інвертора відповідно до встановленої активної потужності.

**P(PF):** використовується для налаштування PF інвертора відповідно до до встановленої активної потужності.

Для отримання детальних значень налаштувань, будь ласка, дотримуйтесь коду місцевої електромережі.

**Lock-in/Pn 50%:** коли вихідна активна потужність інвертора менша за 50% номінальної потужності, він не переходить у режим P(PF).

**Блокування/Pn 50%:** коли вихідна активна потужність інвертора перевищує 50% номінальної потужності, він перейде в режим P(PF).

Примітка: тільки коли напруга мережі дорівнює або перевищує в 1,05 рази номінальну напругу мережі, режим P(PF) буде діяти.

### Налаштування мережі / LVRT

L/HVR

HV1	115%
LV1	50%

Мер. наб. 7

↑

↓

✕

✓

**Зарезервовано:** ця функція не рекомендована до використання, вона зарезервована.

## 5.9 Метод самоперевірки за стандартом CEI-021

### Налаштування мережі

Розблокувати налаштування мережі

Режим мережі:  4/16

Частота мережі:  50 Гц  60 Гц

Тип мережі:  Однофазна  120/240В Роздільна фаза  120/208В 3 фаза

INV Output Voltage: 240V, 220V, 230V, 200V

Мер. наб. 1

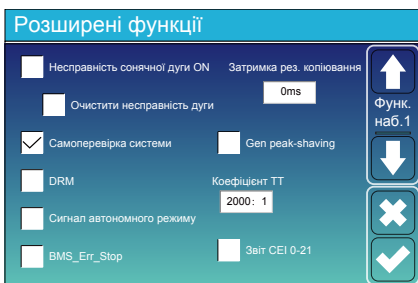
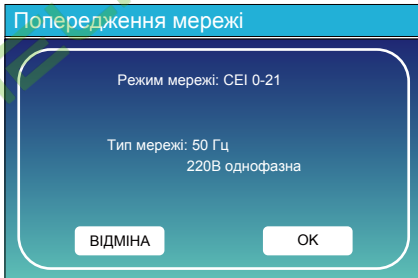
↑

↓

✕

✓

Спочатку встановіть галочку на "CEI-021" та "Single phase/50Hz" у меню налаштування мережі.



Далі, поставте галочку "Самоперевірка системи", після чого програма попросить вас ввести пароль, пароль за замовчуванням - 1234.

Примітка: будь ласка, не відмічайте "Звіт CEI-021".

Ця програма "Самоперевірка системи" діє тільки після вибору типу мережі "CEI-021".



Пароль за замовчуванням - 1234

Введіть пароль і натисніть "ОК".

Інвертор ID : 2012041234		
Самоперевірка ОК		8/8
Testing 59.S1...	Test 59.S1	OK!
Testing 59.S2...	Test 59.S2	OK!
Testing 27.S1...	Test 27.S1	OK!
Testing 27.S2...	Test 27.S2	OK!
Testing 81>S1...	Test 81>S1	OK!
Testing 81>S2...	Test 81>S2	OK!
Testing 81<S1...	Test 81<S1	OK!
Testing 81<S2...	Test 81<S2	OK!

Під час процесу самоперевірки всі індикатори будуть увімкнені, а сигнал тривоги буде продовжувати звучати. Коли всі тестові пункти покажуть ОК,

це означає, що самотестування завершено успішно.

### Розширені функції

Несправність сонячної дуги ON    Затримка рез. копіювання 0ms  
 Очистити несправність дуги  
 Самоперевірка системи     Gen peak-shaving  
 DRM    Коефіцієнт TT 2000: 1  
 Сигнал автономного режиму  
 BMS\_Err\_Stop     Звіт CEI-021

↑ Функ. наб.1  
 ↓  
 ✕  
 ✓

Потім натисніть кнопку "Esc", щоб вийти з цієї сторінки. Поставте галочку біля пункту "Самоперевірка системи" в меню "Додатково" і поставте галочку біля пункту "Звіт CEI-021".

### Пароль

X--X--X--X    ВИД

1	2	3
4	5	6
7	8	9
ВІДМІНА	0	OK

Самоперевірка системи: після того, як ви позначите цей пункт, потрібно буде ввести пароль. Пароль за замовчуванням - 1234. Введіть пароль і натисніть "OK".

### Інвертор ID : 2012041234

#### Звіт про самоперевірку

59.S1 threshold253V	900ms	59.S1: 228V	902ms
59.S2 threshold264.5V	200ms	59.S2: 229V	204ms
27.S1 threshold195.5V	1500ms	27.S1: 228V	1508ms
27.S2 threshold 34.5V	200ms	27.S2: 227V	205ms
81>.S1 threshold 50.2Hz	100ms	81>.S1: 49.9Hz	103ms
81>.S2 threshold 51.5Hz	100ms	81>.S2: 49.9Hz	107ms
81<.S1 threshold 49.8Hz	100ms	81<.S1: 50.0Hz	95ms
81<.S2 threshold 47.5Hz	100ms	81<.S2: 50.1Hz	97ms

На цій сторінці буде показано результат тесту "Самоперевірка CEI-021".

## 5.10 Меню налаштувань використання порту генератора

### Використання порту генератора

**Режим**  
 Номінальна потужність на вході генератора     Пара змінного струму на стороні мережі  
 Вид розумного навантаження     Пара змінного струму на стороні навантаження  
 Micro Inv Input     On Grid always on

Потужність: 8000W    AC Couple    Fre High  
 500W    52.00Hz

ON: 100%    OFF: 95%

↑ Порт наб.1  
 ↓  
 ✕  
 ✓

**Номінальна потужність на вході генератора:** дозволена максимальна потужність від дизельного генератора.

**Підключення генератора до входу мережі:** підключення дизельного генератора до вхідного порту мережі.

**Розумний вихід навантаження:** цей режим використовує вхідний роз'єм генератора як вихід, який отримує живлення тільки тоді, коли SOC акумулятора та потужність фотоелементів перевищують запрограмований користувачем поріг. Наприклад, потужність = 500 Вт, ON: 100%, OFF=95%: Коли потужність фотоелектричних модулів перевищує 500 Вт, а SOC акумуляторної батареї досягає 100%, розумний вихід навантаження автоматично увімкнеться і подасть живлення на підключене навантаження. Коли SOC батареї < 95% або потужність фотоелектричних модулів < 500 Вт, порт навантаження вимикається автоматично.

### Smart Load OFF Batt

- SOC акумулятора, при якому вимикається розумне навантаження.

### Smart Load ON Batt

- SOC акумулятора, при якому вмикається розумне навантаження. Крім того, вхідна потужність фотоелектричних модулів повинна одночасно перевищувати встановлене значення потужності, і тоді розумне навантаження увімкнеться.

**On Grid always on:** при натисканні на "On Grid always on" розумне навантаження буде вмикатися, коли є мережа.

**Вхід мікроінвертора:** для використання вхідного порту генератора як мікроінвертора на вході мережевого інвертора (з'єданого зі змінним струмом), ця функція також буде працювати з інверторами "Grid-Tied" (з прив'язкою до мережі).

**\*Micro Inv Input OFF:** коли SOC батареї перевищує встановлене значення, мікроінвертор або мережевий інвертор вимкнеться.

**\*Micro Inv Input ON:** коли SOC батареї нижче встановленого значення, мікроінвертор або мережевий інвертор почне працювати.

**AC Couple Fre High:** при виборі "Micro Inv input", коли SOC акумулятора поступово досягає заданого значення (OFF), під час цього процесу вихідна потужність мікроінвертора буде лінійно зменшуватися. Коли SOC батареї дорівнює значенню налаштування (OFF), системна частота стане значенням налаштування (пара змінного струму Fre high), і мікроінвертор припинить роботу і припинить експорт електроенергії, виробленої мікроінвертором, в мережу.

Примітка: вимкнення та увімкнення входу мікроінвертора діє лише для певної версії FW.

**\*Пара змінного струму на стороні навантаження:** підключення виходу мережевого інвертора до порту навантаження гібридного інвертора. У цьому випадку гібридний інвертор не зможе правильно відображати потужність навантаження.

**\*Пара змінного струму з боку мережі:** ця функція зарезервована.

Примітка: деякі версії програмного забезпечення не мають цієї функції.

## 5.11 Меню налаштувань розширених функцій

### Розширені функції

<input type="checkbox"/> Несправність сонячної дуги ON	Затримка рез. копіювання
<input type="checkbox"/> Очистити несправність дуги	0ms
<input type="checkbox"/> Самоперевірка системи	Зменшення плавих навантажень
<input type="checkbox"/> DRM	Коефіцієнт TT
<input type="checkbox"/> Сигнал автономного режиму	2000: 1
<input type="checkbox"/> BMS_Err_Stop	Звіт CEI 0-21

↑ Функ. наб.1  
↓  
✕  
✓



**Несправність сонячної дуги ON:** функція тільки для США.

**Самоперевірка системи:** вимкніть цю функцію за замовчуванням.

**Зменшення пікових навантажень:** якщо ця функція увімкнена, коли потужність генератора перевищує номінальне значення, інвертор забезпечить надлишкову частину, щоб генератор не перевантажувався.

**DRM:** для стандарту AS4777

**Затримка резервного копіювання:** регулюється від 0 до 300 секунд.

**BMS\_Err\_Stop:** коли ця функція увімкнена, якщо система BMS батареї не може зв'язатися з інвертором, інвертор припинить роботу і повідомить про несправність.

**Сигнал автономного режиму:** якщо ця функція увімкнена і інвертор підключений до мережі, напруга на порту ATS буде дорівнювати 0. Якщо ця функція увімкнена і інвертор відключений від мережі, напруга на порту ATS буде дорівнювати 230В змінного струму. Завдяки цій функції та зовнішньому реле типу NO, він може реалізувати відключення або з'єднання N та PE.

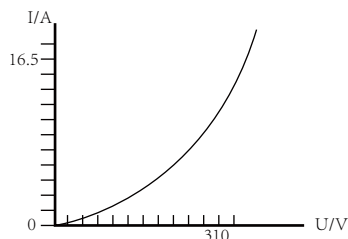
Більш детально можете ознайомитися на малюнку зліва.

### Розширені функції

<input type="checkbox"/> DC 1 для вітрогенератора	<input type="checkbox"/> DC 2 для вітрогенератора
V1 90V 0.0A	V7 210V 9.0A
V2 110V 1.5A	V8 230V 10.5A
V3 130V 3.0A	V9 250V 12.0A
V4 150V 4.5A	V10 270V 13.5A
V5 170V 6.0A	V11 290V 15.0A
V6 190V 7.5A	V12 310V 16.5A

↑ Вітр. Наб.2  
↓  
✕  
✓

### Це для вітрогенератора



### Розширені функції

Паралель Modbus SN  А Фаза  
 Головний 00  В Фаза  
 Підлеглий  С Фаза

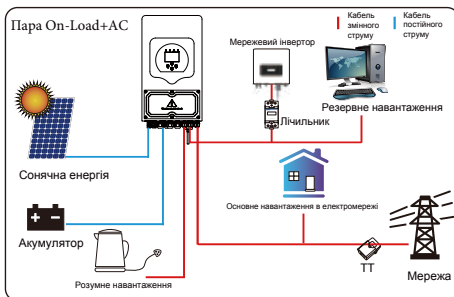
Ex\_Meter для TT Вибір лічильника  
 А Фаза CHNT-3P 0/4  
 В Фаза CHNT-1P  
 С Фаза Eastron-3P  
 Grid Side INV Meter2 Eastron-1P

Пар. Наб.3

**Ex\_Meter для TT:** у трифазній системі з трифазним лічильником енергії CHNT (DTSU666) натисніть відповідну фазу, до якої підключено гібридний інвертор, наприклад, якщо вихід гібридного інвертора підключено до фази А, натисніть А Фаза.

**Вибір лічильника:** виберіть відповідний тип лічильника відповідно до того, який встановлено в системі.

**Grid Side INV Meter2:** якщо на стороні мережі або навантаження гібридного інвертора є пара змінного струму стрінгового інвертора і встановлений лічильник для стрінгового інвертора, то на РК-дисплеї гібридного інвертора буде відображатися вихідна потужність стрінгового інвертора на його значку фотоелектричного перетворювача. Будь ласка, переконайтеся, що лічильник може успішно обмінюватися даними з гібридним інвертором.



### Розширені функції

ATS  ON

Пар. Наб.4

**ATS:** ця функція пов'язана з напругою на порту ATS. Краще, щоб вона була вимкнута.

## 5.12 Меню налаштувань інформації про пристрій

### Інформація про прилад

Inverter ID: 1601012001	Flash
HMI: Ver0302	MAIN: Ver 0-5213-0717
Код тривоги	Коли сталася
F64 Heatsink_HighTemp_Fault	2019-03-11 15:56
F64 Heatsink_HighTemp_Fault	2019-03-08 10:46
F64 Heatsink_HighTemp_Fault	2019-03-08 10:45

Інф. прил.

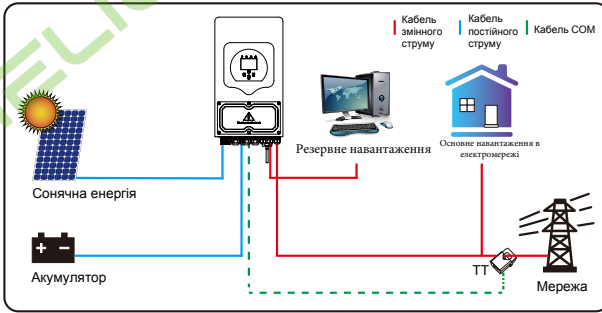
На цій сторінці показано ідентифікатор інвертора, версію інвертора та коди аварійних сигналів.

HMI: версія РК-дисплея.

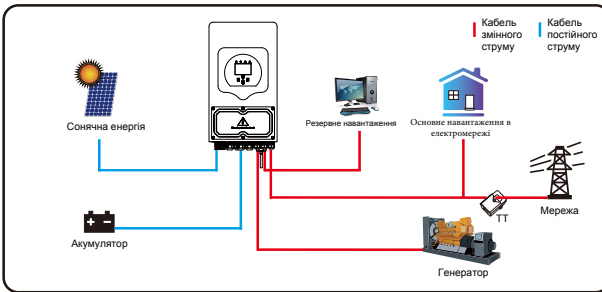
MAIN: версія FW плати керування.

## 6. Режим

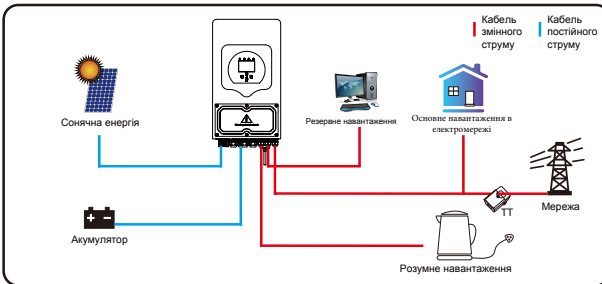
## Режим I: Базовий



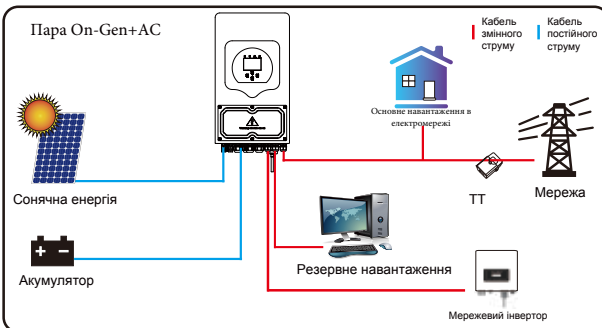
## Режим II: 3 генератором



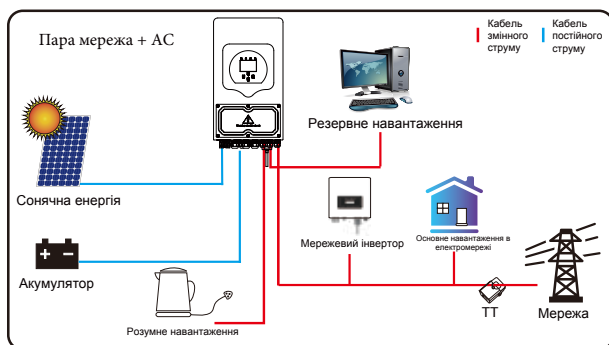
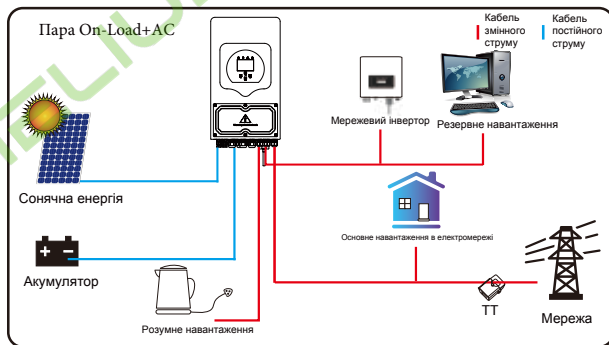
## Режим III: 3 розумним навантаженням



## Режим IV: Пара змінного струму







Першим пріоритетним джерелом живлення системи завжди є фотоелектрична енергія, потім 2-й і 3-й пріоритетними джерелами живлення будуть акумуляторні батареї або мережа відповідно до налаштувань. Останнім резервним джерелом живлення буде генератор, якщо він доступний.

## 7. Інформація про несправності та їх обробка

Інвертор для накопичення енергії розроблений відповідно до стандарту роботи від мережі та відповідає вимогам безпеки та електромагнітної сумісності. Перед виходом з заводу інвертор проходить кілька суворих випробувань, щоб гарантувати його надійну роботу.



Якщо на вашому інверторі з'являється будь-яке з повідомлень про несправності, перелічених у Таблиці 7-1, і несправність не усунуто після перезапуску, зверніться до місцевого дилера або сервісного центру. При собі необхідно мати наступну інформацію:

1. Серійний номер інвертора;
2. Дистриб'ютор або сервісний центр інвертора;
3. Дата генерації електроенергії в мережі;
4. Максимально докладний опис проблеми (включаючи код несправності та стан індикатора, що відображається на РК-дисплеї).
5. Ваші контактні дані. Для того, щоб ви краще розуміли інформацію про несправності інвертора, ми перерахуємо всі можливі коди несправностей та їх опис, коли інвертор не працює належним чином.

Код помилки	Опис помилки	Рішення помилки
F08	GFDI_Несправність_Реле	1. Коли інвертор працює в двофазній (120/240 В змінного струму) або трифазній (120/208 В змінного струму) системі, до лінії N порту резервного навантаження необхідно підключити заземлення; 2. Якщо несправність все ще існує, будь ласка, зверніться до нас за допомогою.
F13	Зміна режиму роботи	1. При зміні типу мережі та частоти буде видано повідомлення F13; 2. Якщо режим роботи від батареї було змінено на режим "Без батареї", він повідомить про це з помилкою F13; 3. Для деяких старих версій FW при зміні режиму роботи системи буде видано F13; 4. Як правило, повідомлення автоматично зникає після показу; 5. Якщо повідомлення все ще є, вимкніть перемикач постійного струму та перемикач змінного струму і зачекайте одну хвилину, а потім увімкніть перемикач постійного/змінного струму; 6. Якщо несправність все ще існує, будь ласка, зверніться до нас за допомогою.
F18	Несправність апаратного забезпечення через перевантаження по струму	Несправність на стороні змінного струму 1. Перевірте, чи знаходиться потужність резервного навантаження та загальна потужність навантаження в межах норми; 2. Перезапустіть прилад і перевірте, чи все в нормі; 3. Якщо несправність все ще існує, будь ласка, зверніться до нас за допомогою.
F20	Несправність апаратного забезпечення через постійний струм	Несправність на стороні постійного струму з перевантаженням за струмом 1. Перевірте підключення фотомодуля та акумулятора; 2. При запуску інвертора в автономному режимі з великим навантаженням він може повідомити про помилку F20. Будь ласка, зменшіть потужність підключеного навантаження; 3. Вимкніть перемикач постійного струму та перемикач змінного струму, зачекайте одну хвилину, а потім знову увімкніть перемикач постійного/змінного струму; 4. Якщо несправність все ще існує, будь ласка, зверніться до нас за допомогою.
F22	Tz_EmergStop_Помилка	Зверніться за допомогою до вашого інсталятора.
F23	Струм витоку змінного струму є перехідним за струмом	Несправність струму витоку 1. Перевірте підключення кабелю заземлення з боку фотоелектричного модуля. 2. Перезапустіть систему 2 – 3 рази. 3. Якщо несправність все ще існує, зверніться до нас за допомогою.
F24	Несправність опору ізоляції постійного струму	Опір фотоелектричної ізоляції занадто низький. 1. Перевірте надійність і правильність з'єднання фотоелектричних панелей та інвертора; 2. Перевірте, чи підключений заземлюючий кабель інвертора до заземлення; 3. Якщо несправність все ще існує, зверніться до нас за допомогою.
F26	Шина постійного струму розбалансована	1. Будь ласка, зачекайте деякий час і перевірте, чи помилка зникла; 2. Коли прилад працює в режимі розділеної фази, і навантаження L1 і L2 сильно відрізняються, він повідомить про помилку F26. 3. Перезапустіть систему 2 – 3 рази. 4. Якщо несправність все ще існує, зверніться до нас за допомогою.
F29	Несправність паралельної шини CANBus	1. У паралельному режимі перевірте підключення кабелю паралельного зв'язку та налаштування адреси зв'язку гібридного інвертора; 2. Під час запуску паралельної системи інвертори повідомлятимуть про помилку F29. Коли всі інвертори будуть увімкнені, вона автоматично зникне; 3. Якщо несправність все ще існує, зверніться до нас за допомогою.

Код помилки	Опис помилки	Рішення помилки
F34	Несправність через перевантаження змінного струму	<ol style="list-style-type: none"> <li>1. Перевірте підключене резервне навантаження, переконайтеся, що воно знаходиться в допустимому діапазоні потужності;</li> <li>2. Якщо несправність все ще існує, зверніться до нас за допомогою.</li> </ol>
F35	Немає мережі змінного струму	<p>Ніяких комунальних послуг.</p> <ol style="list-style-type: none"> <li>1. Будь ласка, переконайтеся, чи втрачено мережу чи ні;</li> <li>2. Перевірте, чи добре з'єднання з мережею чи ні;</li> <li>3. Перевірте, чи увімкнено перемикач між інвертором та мережею;</li> <li>4. Якщо несправність все ще існує, зверніться до нас за допомогою.</li> </ol>
F41	Зупинка паралельної системи	<ol style="list-style-type: none"> <li>1. Перевірте робочий стан гібридного інвертора. Якщо 1 гібридний інвертор перебуває у стані OFF, інші гібридні інвертори можуть повідомити про несправність F41 у паралельній системі.</li> <li>2. Якщо несправність все ще існує, зверніться до нас за допомогою.</li> </ol>
F42	Низьковольтна мережа змінного струму	<p>Несправність напруги в мережі.</p> <ol style="list-style-type: none"> <li>1. Переконайтеся, що напруга змінного струму знаходиться в діапазоні стандартної напруги, зазначеної в специфікації;</li> <li>2. Перевірте, чи надійно та правильно під'єднані мережеві кабелі змінного струму;</li> <li>3. Якщо несправність все ще існує, зверніться до нас за допомогою.</li> </ol>
F47	Перевищення частоти змінного струму	<p>Частота мережі поза діапазоном.</p> <ol style="list-style-type: none"> <li>1. Перевірте, чи знаходиться частота в діапазоні специфікації чи ні;</li> <li>2. Перевірте, чи кабелі змінного струму надійно та правильно під'єднані;</li> <li>3. Якщо несправність все ще існує, зверніться до нас за допомогою.</li> </ol>
F48	Різка зниження частоти змінного струму	<p>Частота мережі поза діапазоном.</p> <ol style="list-style-type: none"> <li>1. Перевірте, чи знаходиться частота в діапазоні специфікації чи ні;</li> <li>2. Перевірте, чи кабелі змінного струму надійно та правильно під'єднані;</li> <li>3. Якщо несправність все ще існує, зверніться до нас за допомогою.</li> </ol>
F56	Напруга на шинах постійного струму занадто низька	<p>Напруга батареї низька.</p> <ol style="list-style-type: none"> <li>1. Перевірте, чи не занадто низька напруга акумулятора;</li> <li>2. Якщо напруга акумулятора занадто низька, зарядіть його за допомогою фотоелектричної станції або мережі;</li> <li>3. Якщо несправність все ще існує, зверніться до нас за допомогою.</li> </ol>
F58	Несправність зв'язку з BMS	<ol style="list-style-type: none"> <li>1. Ця помилка означає, що зв'язок між гібридним інвертором і акумуляторною батареєю BMS розривається, коли активна функція "BMS_Err-Stop";</li> <li>2. Якщо ви не хочете, щоб це сталося, ви можете вимкнути "BMS_Err-Stop" на РК-дисплеї;</li> <li>3. Якщо несправність все ще існує, будь ласка, зверніться до нас за допомогою.</li> </ol>
F63	Несправність ARC	<ol style="list-style-type: none"> <li>1. Виявлення несправностей ARC призначено лише для ринку США;</li> <li>2. Перевірте підключення кабелю фотомодуля та усуньте несправність;</li> <li>3. Якщо несправність все ще існує, зверніться до нас за допомогою.</li> </ol>
F64	Високотемпературна несправність радіатора	<p>Температура радіатора занадто висока.</p> <ol style="list-style-type: none"> <li>1. Перевірте, чи не занадто висока температура робочого середовища;</li> <li>2. Вимкніть інвертор на 10 хвилин і перезапустіть його;</li> <li>3. Якщо несправність все ще існує, зверніться до нас за допомогою.</li> </ol>

Таблиця 7-1: Інформація про несправності

---

Під керівництвом нашої компанії клієнти повертають нашу продукцію, щоб ми могли надати послуги з технічного обслуговування або заміни продукції тієї ж вартості. Клієнти повинні сплатити необхідні транспортні та інші пов'язані з цим витрати. Будь-яка заміна або ремонт виробу поширюється на залишковий гарантійний період приладу. Якщо будь-яка частина виробу або продукт замінюється самою компанією протягом гарантійного терміну, всі права на замінений пристрій або компонент належать компанії.

Заводська гарантія не поширюється на пошкодження з наступних причин:

- Пошкодження під час транспортування обладнання.
- Пошкодження, спричинені неправильним встановленням або введенням в експлуатацію.
- Пошкодження, спричинені недотриманням інструкцій з експлуатації, інструкцій зі встановлення або інструкцій з технічного обслуговування.
- Пошкодження, спричинені спробами модифікації, зміни або самостійного ремонту виробу.
- Пошкодження, спричинені неправильним використанням або експлуатацією приладу.
- Пошкодження, спричинені недостатньою вентиляцією обладнання.
- Пошкодження, спричинені недотриманням застосовних стандартів або правил безпеки.
- Пошкодження, спричинені стихійними лихами або форс-мажорними обставинами (наприклад, злива, блискавка, перенапруга, шторм, пожежа тощо).

Крім того, нормальний знос або будь-яка інша несправність не вплине на основну роботу виробу. Будь-які зовнішні подряпини, плями або природний механічний знос не є дефектом виробу.

## **8 Обмеження відповідальності**

На додаток до гарантії на виріб, описаної вище, державні та місцеві закони і правила передбачають фінансову компенсацію за підключення виробу до електромережі (включаючи порушення умов і гарантій, що мають на увазі). Компанія оголошує, що умови та положення приладу та політики не можуть і можуть лише юридично виключити будь-яку відповідальність в обмеженому обсязі.

## 9. Технічний паспорт

Модель	SUN-3.6K- SG03LP1-EU	SUN-5K- SG03LP1-EU	SUN-6K- SG03LP1-EU
<b>Вхідні дані акумулятора</b>			
Тип акумулятора	Свинцево-кислотний або літій-іонний		
Діапазон напруги акумулятора (В)	40-60В		
Макс. Зарядний струм (А)	90А	120А	135А
Макс. Розрядний струм (А)	90А	120А	135А
Крива зарядки	3 етапи / Вирівнювання		
Зовнішній датчик температури	Наявний		
Стратегія заряджання літій-іонного акумулятора	Самоадаптація до BMS		
<b>Вхідні дані PV-рядка</b>			
Макс. Вхідна потужність постійного струму (Вт)	4680 Вт	6500 Вт	7800 Вт
Вхідна напруга фотоелектричної системи (В)	370В (125В~500В)		
Діапазон МРРТ (В)	150~425В		
Діапазон постійної напруги при повному навантаженні	300~425В		
Пускова напруга (В)	125В		
Вхідний фотоелектричний струм (А)	13А+13А		
Кількість трекерів МРРТ	2		
Кількість рядків на один МРРТ-трекер	1+1		
<b>Вихідні дані змінного струму</b>			
Номинальний вихід змінного струму та потужність ДБЖ (Вт)	3600	5000	6000
Макс. Вихідна потужність змінного струму (Вт)	3960	5500	6600
Пікова потужність (від мережі)	2 рази від номінальної потужності, 10С		
Номинальний вихідний струм змінного струму (А)	16.4/15.7А	22.7/21.7А	27.3/26.1А
Макс. Змінний струм (А)	18/17.2А	25/23.9А	30/28.7А
Безперервний прохід змінного струму (А)	35А		40А
Коефіцієнт потужності	від 0,8 відставання до 0,8 випередження		
Вихідна частота та напруга	50/60 Гц; 220/230 (однофазна)		
Тип мережі	Однофазна		
Загальний коефіцієнт гармонік (ТНД)	<3% (від номінальної потужності)		
Ін'єкція постійного струму	<0,5% У		
<b>Ефективність</b>			
Макс. Ефективність	97,60%		
Євро ефективність	96,50%		
Ефективність МРРТ	>99%		
<b>Захист</b>			
Блискавкозахист фотоелектричного входу	Інтегрований		
Протиострівний захист	Інтегрований		
Захист входу фотоелектричної стрічки від зворотної полярності	Інтегрований		
Виявлення опору ізоляції	Інтегровано		
Блок контролю залишкового струму	Інтегрований		
Захист від перевантаження по струму на виході	Інтегрований		
Захист від короткого замикання на виході	Інтегрований		
Захист від перенапруги	DC Type II / AC Type II		
Категорія перенапруги	DC Type II / AC Type III		

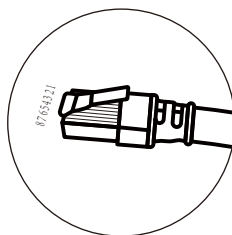
Модель	<i>SUN-3.6K- SG03LP1-EU</i>	<i>SUN-5K- SG03LP1-EU</i>	<i>SUN-6K- SG03LP1-EU</i>
<b>Сертифікати та стандарти</b>			
Регулювання мережі	VDE4105, IEC61727/62116, VDE0126, AS4777.2, CEI 0 21, EN50549-1, G98, G99, C10-11, UNE217002, NBR16149/NBR16150		
Електромагнітна сумісність / Регламент безпеки	IEC/EN 62109-1, IEC/EN 62109-2, IEC/EN 61000-6-1, IEC/EN 61000-6-2, IEC/EN 61000-6-3, IEC/EN 61000-6-4		
<b>Загальна інформація</b>			
Діапазон робочих температур (°C)	-40≈60°C при >45°C зниження температури		
Охолодження	Розумне охолодження		
Рівень шуму (дБ)	<30 дБ		
Зв'язок з BMS	RS485; CAN		
Вага (кг)	20,5		
Розмір корпусу (мм)	330Ш×580В×232Д (без урахування роз'ємів та кронштейнів)		
Ступінь захисту	IP65		
Спосіб встановлення	Настінний		
Гарантія	5 років		

## 10. Додаток І

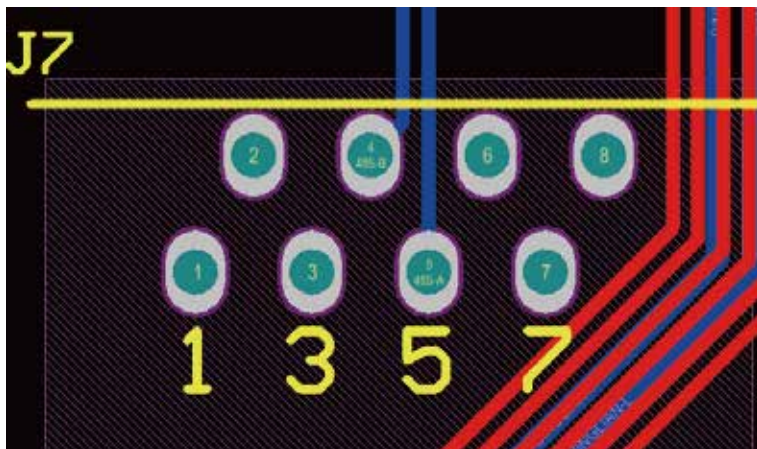
Визначення контакту порту RJ45 для RS485.

Цей порт використовується для зв'язку з лічильником енергії.

№.	Контакт RS485
1	--
2	--
3	--
4	485-B
5	485-A
6	--
7	--
8	--

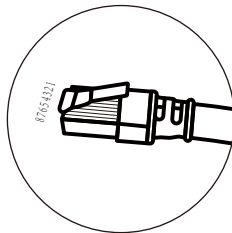


Порт RS 485/METER

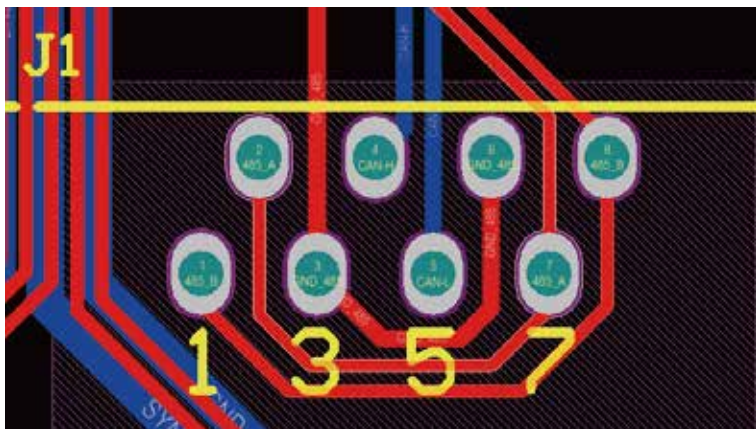


## Визначення контактів порту RJ45 для BMS485

No.	Контакт BMS485
1	485_B
2	485_A
3	GND_485
4	CAN-H
5	CAN-L
6	GND_485
7	485_A
8	485_B



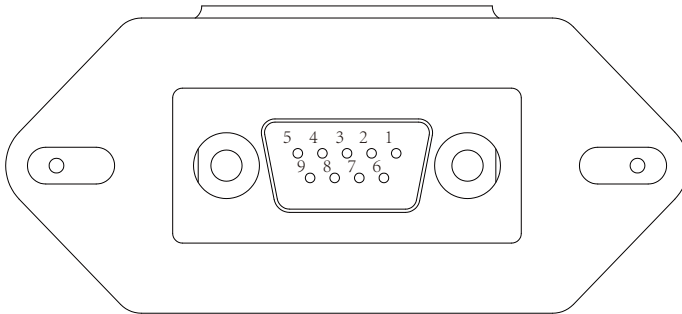
## BMS 485/CAN порт





## RS232

No.	WI-FI/RS232
1	
2	TX
3	RX
4	
5	D-GND
6	
7	
8	
9	12Vdc

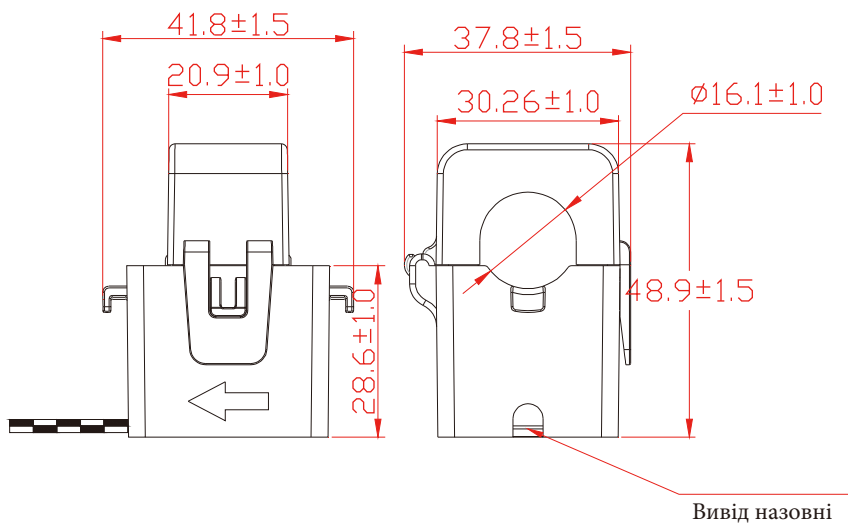


WIFI/RS232

Цей порт RS232 використовується для підключення бездротового реєстратора даних.

## 11. Додаток II

1. Розмір трансформатора струму з розщепленим сердечником (ТС): (мм)
2. Довжина вторинного вихідного кабелю - 4 м.



HELIUS

Авторизований дистриб'ютор компанії Ningbo Deye Ess  
International Trade CO, LTD

Реєстраційний номер: 36676358

Адреса: Україна, Київ, Проспект Академіка Королева 1, 03148

Номер телефону: +380 67 223 23 13

Електронна пошта: [info@helius.com.ua](mailto:info@helius.com.ua)

Сайт: [helius.com.ua](http://helius.com.ua)

## NINGBO DEYE INVERTER TECHNOLOGY CO., LTD.

Add: No.26 South YongJiang Road, Daqi, Beilun, NingBo, China.

Tel: +86 (0) 574 8622 8957

Fax: +86 (0) 574 8622 8852

E-mail: [service@deye.com.cn](mailto:service@deye.com.cn)

Web: [www.deyeinverter.com](http://www.deyeinverter.com)



30240301001163